

Part number:

009-10151a

**HYDROMA**

HYDRAULICKÉ SYSTÉMY

**HIDROMA  
SYSTEMS**

UKŁADY HYDRAULICZNE

**HYDROMA**

ГИДРАВЛИЧЕСКИЕ СИСТЕМЫ

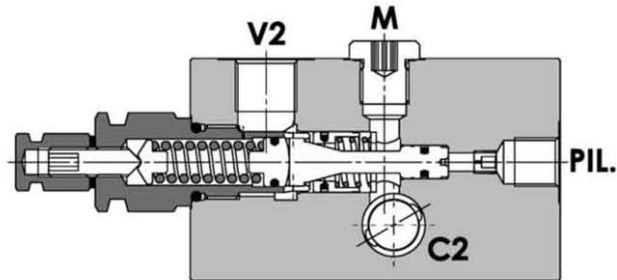
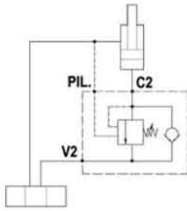
Tipo/Type

**FPO 50 S-3/8-V-L-M-\*\*-\*\*-\***

Sez./Section

**O**

Valvola overcenter singola, montaggio con vite forata, attacco manometro  
Single overcenter valve, drilled screw version, pressure gauge port



**SPECIFICHE TECNICHE**

**Materiali:** corpo in acciaio zincato. I componenti interni sono in acciaio trattato termicamente.

**Portata max.:** fino a 30 l/min

**Taratura max.:** 350 bar

**Rapporto di pilotaggio:** 4,25 : 1 (a richiesta 8 : 1)

**Regolazione pressione:** mediante vite

**Campo di regolazione pressione:** vedere pag. 02

**TECHNICAL SPECIFICATIONS**

**Materials:** body is steel made zinc plated. Internal parts are in hardened steel.

**Rated flow:** up to 30 l/min

**Max. setting:** 350 bar

**Pilot ratio:** 4,25 : 1 (standard), 8 : 1 on request

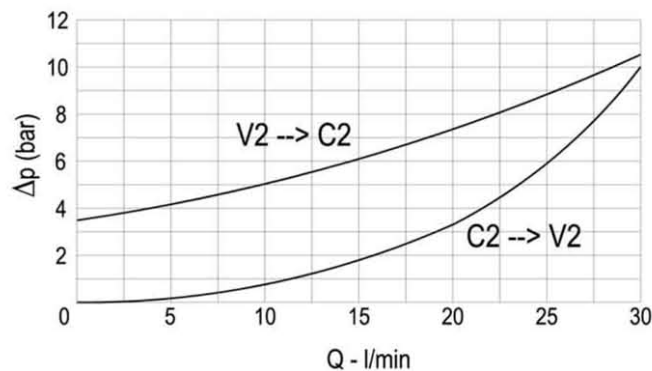
**Adjustment means:** leakproof screw adjustment

**Adjustable pressure range:** see page 02

**DIAGRAMMA PERDITE DI CARICO - PRESSURE DROP CURVES**

Viscosità olio 24 mm<sup>2</sup>/sec. (3,5 °E)  
Temperatura 50 °C

Oil viscosity 24 mm<sup>2</sup>/sec. (3,5 °E)  
Temperature 50 °C



Part number:

**009-10151b**

**HYDROMA**

HYDRAULICKÉ SYSTÉMY

**HIDROMA  
SISTEMS**

UKŁADY HYDRAULICZNE

**HYDROMA**

ГИДРАВЛИЧЕСКИЕ СИСТЕМЫ

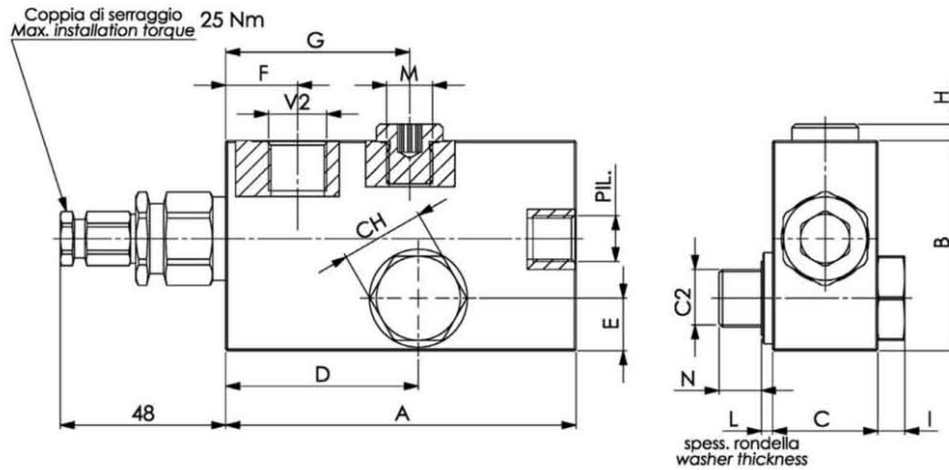
Tipo / Type

**FPO 50 S-3/8-V-L-M-\*-\*\***

Sez / Section

**O**

Valvola overcenter singola, montaggio con vite forata, attacco manometro  
Single overcenter valve, drilled screw version, pressure gauge port



**MOLLE - SPRINGS**

Codice Code *	Campo taratura min.-max. bar Adjustable pressure range bar	Incremento pressione bar/giro vite (r.pil.) Pressure increase bar/turn (pilot ratio)	Taratura std bar Std setting bar	Colore Colour
20	60-220	70 (4.25 : 1) - 50 (8 : 1)	170	Verde - green
35	80-350	120 (4.25 : 1) - 85 (8 : 1)	280	Rosso - Red

TIPO TYPE	V2-C2	PIL.	RAPPORTO DI PILOTAGGIO PILOT RATIO	A	B	C	D	E	F	G	H	I	L	M	N	CH	PESO WEIGHT
	BSPP	BSPP		mm	mm	mm	mm	mm	mm	mm	mm	mm	mm	mm	mm	mm	mm
FPO 50 S-3/8"-V-L-M	3/8"	1/4"	4,25 : 1	100	60	30	55	15	20.5	52.5	5	8	3	1/4"	12	24	1,450
FPO 50 S-3/8"-V-L-M-B	3/8"	1/4"	8 : 1	100	60	30	55	15	20.5	52.5	5	8	3	1/4"	12	24	1,400

**ESEMPIO DI ORDINAZIONE - ORDERING CODE EXAMPLE**

