

Part number:

HYDROMA

HYDRAULICKÉ SYSTÉMY

**HIDROMA
SYSTEMS**

UKŁADY HYDRAULICZNE

HYDROMA

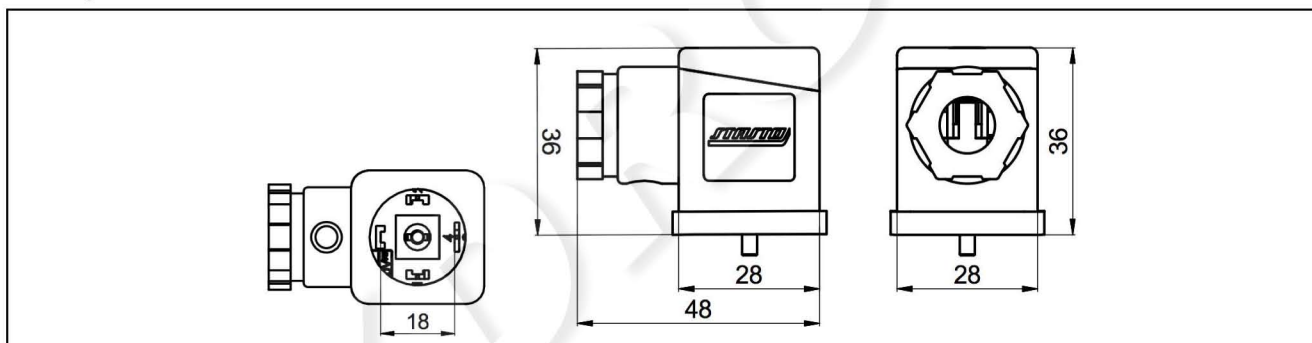
ГИДРАВЛИЧЕСКИЕ СИСТЕМЫ

konektor

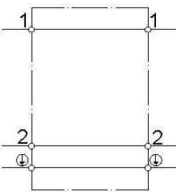
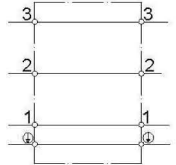
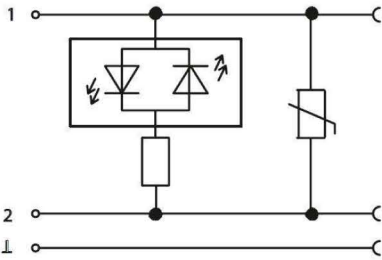
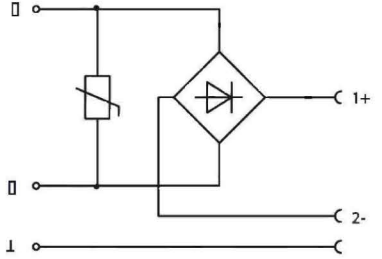
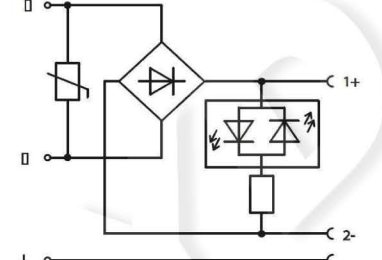


konstrukce	konektor dle EN175301-803-Form A, šířka konektoru 32mm
teplota okolí	-25...+90°C
kabelové šroubení	M20x1,5, průměr kabelu 6-8mm
připojitelný průřez kabelu	0,5-1,5mm ²
krytí	IP 65 dle EN 60529
rozsah dodávky	včetně upevňovacích šroubů a těsnění NBR

rozměry



varianty zapojení

schéma pro zařazení	popis
	2-pólové, bez ochrany
	3-pólový, bez spojení
	bipolární LED a varistor
	usměrňovač a varistor
	usměrňovač s Varistorem a bipolární LED

popis	napětí	provozní tlak max.	typ
konektor 2-pólový	0-250VAC/DC	10A	C003-32-6
konektor 3-pólový	0-250VAC/DC	10A	C003-42-6
konektor s Varistorem a žlutou bipolární LED	230VAC/DC	1,5A	C003-32-LV-1
konektor s Varistorem a žlutou bipolární LED	24VAC/DC	1,5A	C003-32-LV-2
konektor s usměrňovačem s přemostěním a varistor	230VAC	3A	C003-32-V-3-R
konektor s usměrňovačem s přemostěním, s Varistorem a žlutou bipolární LED	230VAC	1,5A	C003-32-LV-3-R
konektor s usměrňovačem s přemostěním, s Varistorem a žlutou bipolární LED	24VAC	1,5A	C003-32-LV-5-R

vyobrazení jsou nezávazná
změna konstrukce, rozměrů a materiálů vyhrazena.