

Part number:

**HYDROMA**

HYDRAULICKÉ SYSTÉMY

**HIDROMA  
SYSTEMS**

UKŁADY HYDRAULICZNE

**HYDROMA**

ГИДРАВЛИЧЕСКИЕ СИСТЕМЫ

# "FULCRO"

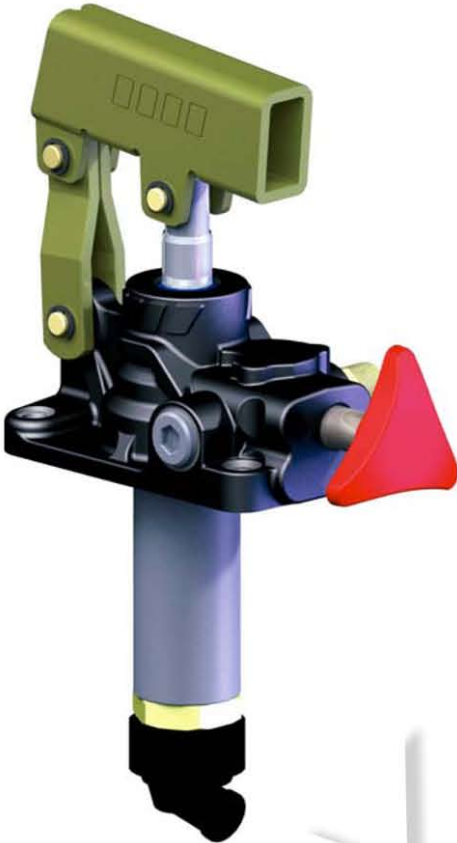
**CODICE FAMIGLIA**  
FAMILY CODE

**106**

**POMPE A MANO**  
**HAND PUMPS**

**SERIE**  
SERIES

**PMS**  
**12-25-45**



Pompe a mano con azionamento a doppio effetto (la pompa eroga olio sia spingendo che tirando la leva) per impianti a semplice effetto, direttamente flangiabili su serbatoio e con rubinetto di scarico a tenuta conica incorporato. Sono disponibili in tre diverse cilindrate per consentire le più svariate applicazioni e per limitare lo sforzo sulla leva in ogni situazione. Hanno il corpo in ghisa sferoidale con trattamento in cataforesi anticorrosione e lo stelo nichelato.

Double acting hand pumps (the pump delivers oil both pushing and pulling the lever) suitable to operate single acting applications. They can be fitted also onto tank and are equipped with tapered lowering valve.

These hand pumps can have 3 different sizes to perform various applications and to achieve smoother loads on the lever. They are available with nodular cast-iron body with cathaphoresis anti-corrosion treatment and nickel-plated spool.

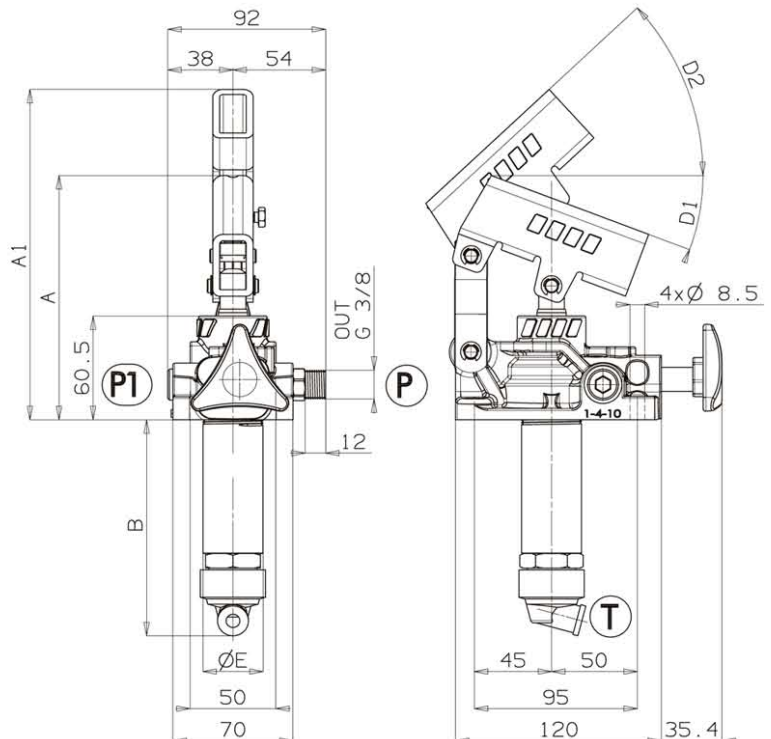
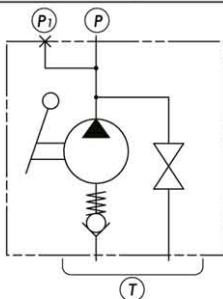
**Codice di ordinazione (senza leva)**  
Order code (without lever)

		<b>FULCRO 12</b>	<b>FULCRO 25</b>	<b>FULCRO 45</b>
<b>Senza Serbatoio</b> Without Tank		106-015-00017	106-004-00010	106-004-00029
<b>Con serbatoi</b> With Tank Litri / Litres	<b>Plastica / Plastic</b>			
	<b>1</b>	106-014-00018	106-002-00012	106-003-00066
	<b>2</b>	106-014-00027	106-002-00021	106-003-00057
	<b>3</b>	106-014-00036	106-002-00030	106-003-00011
	<b>5</b>	106-014-00045	106-002-00049	106-003-00020
	<b>7</b>	106-014-00054	106-002-00058	106-003-00039
	<b>10</b>	106-014-00063	106-002-00067	106-003-00048

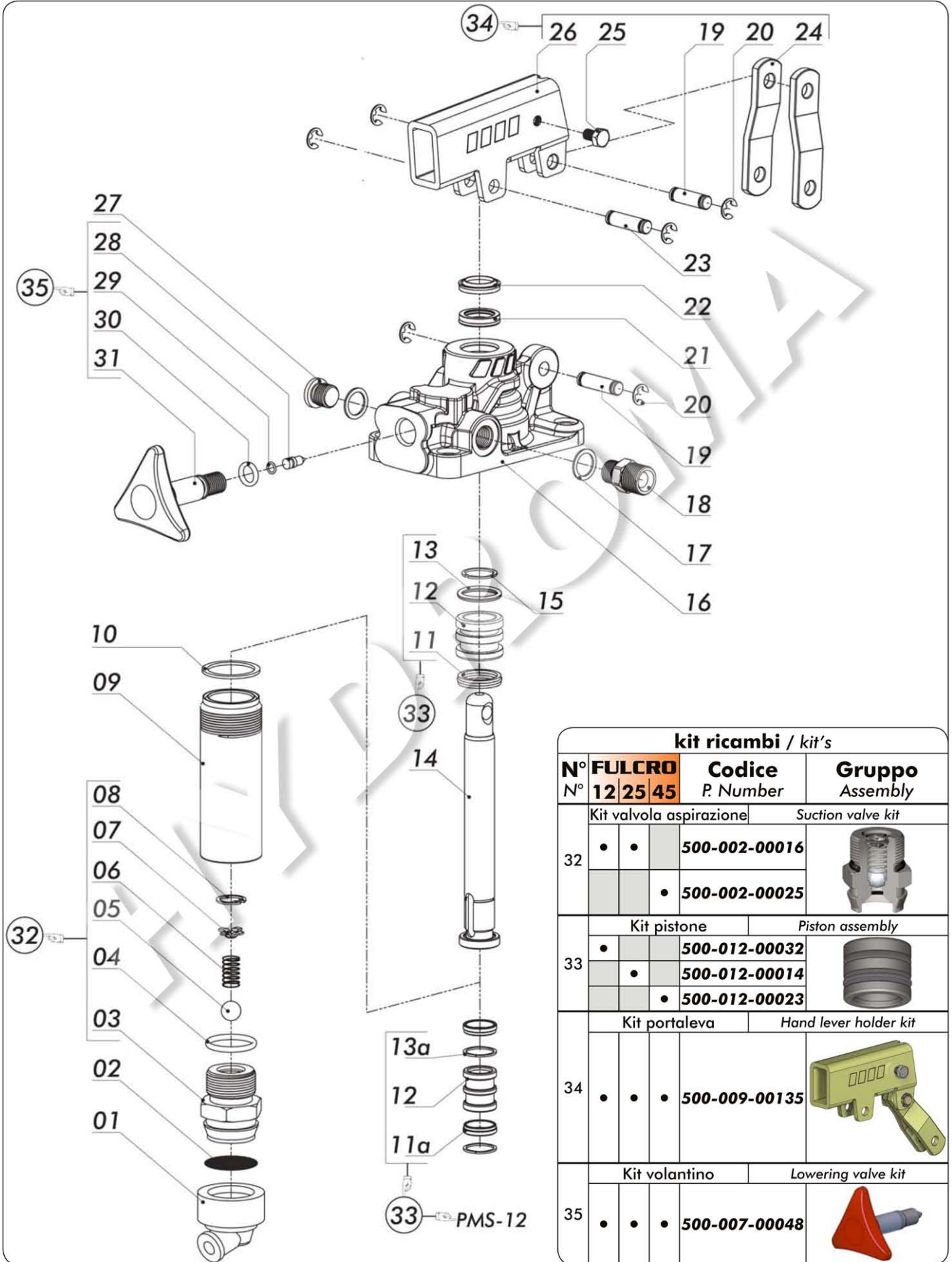
**Ingombro**  
Overall Dimension





	<b>A</b>	<b>A1</b>	<b>B</b>	<b>D1</b>	<b>D2</b>	<b>E</b>
	mm	mm	mm	°	°	mm
<b>FULCRO 12</b>	143	187	120	18,5	45	35
<b>FULCRO 25</b>	142	193	127	20	45	35
<b>FULCRO 45</b>	141	193	138	20	45	42

**Schema Idraulico**  
Hydraulic layout



SCHEMA RICAMBIO POMPE A MANO **FULCRO** SERIE PMS  
**FULCRO** HAND PUMP PMS SERIES SPARE PARTS



kit ricambi / kit's			
N°	FULCRO	Codice	Gruppo
N°	12 25 45	P. Number	Assembly
Kit valvola aspirazione		Suction valve kit	
32	•	500-002-00016	
	•	500-002-00025	
Kit pistone		Piston assembly	
33	•	500-012-00032	
	•	500-012-00014	
	•	500-012-00023	
Kit portaleva		Hand lever holder kit	
34	•	500-009-00135	
Kit volantino		Lowering valve kit	
35	•	500-007-00048	

**SCHEMA RICAMBIO POMPE A MANO FULCRO SERIE PMS**  
**FULCRO HAND PUMP PMS SERIES SPARE PARTS**

N° N°	FULCRO			Codice P. Number	Descrizione		Quantità Quantity
	12	25	45		Description	Description	
1	•	•	•	506-000-00392	Guarnizione portafiltro	Suction cap	1
2	•	•	•	550-001-00012	Filtro acciaio rotondo	Steel strainer	1
3	•	•	•	540-005-00019	Corpo valvola di aspirazione	Suction valve casing	1
				540-005-00037			
4	•	•	•	506-002-00201	Guarnizione OR	O-ring	1
				506-003-00095			
5	•	•	•	510-009-00116	Sfera tenuta	Ball	1
6	•	•	•	512-005-00689	Molla valvola di aspirazione	Spring for suction valve	1
7	•	•	•	550-001-00101	Guidamolla	Spring-guide	1
8	•	•	•	501-001-00113	Anello elastico	Circlip	1
				537-002-00037			
				537-002-00019			
9	•	•	•	537-002-00028	Cilindro acciaio	Steel stem	1
				116-009-01255			
				116-009-01308			
10	•	•	•	506-000-00516	Rondella tenuta cilindro	Washer	1
11a	•	•	•	506-000-00258	Guarnizione speciale	Special gasket	2
11	•	•	•	506-000-00267	Guarnizione speciale	Special gasket	1
				532-002-00082			
12	•	•	•	532-002-00028	Pistone	Piston	1
				532-002-00037			
13a	•	•	•	550-004-00046	Anello antiestrusore	Locking ring	2
13	•	•	•	506-002-00158	Guarnizione OR	O-ring	1
				506-002-00229			
14	•	•	•	535-001-00121	Stelo	Piston rod	1
				535-001-00069			
15	•	•	•	535-001-00078	Anello elastico	Circlip	1
				501-011-00086			
				501-011-00111			
16	•	•	•	501-011-00148	Corpo pompa a mano	Hand pump housing	1
				517-001-00558			
				517-001-00576			
17	•	•	•	517-001-00594	Rondella utilizzi	Washer	2
18	•	•	•	116-009-00158	Nipplo utilizzi	Pressure nipple	1
19	•	•	•	116-006-00259	Spinotto lunghezza 26mm	Gudgeon Pin 26mm	2
20	•	•	•	526-001-00095	Anello elastico	Circlip	6
				501-015-00028			
21	•	•	•	506-000-01640	Guarnizione a labbro	Lip seal	1
				506-000-01659			
				506-000-01668			
22	•	•	•	506-000-01613	Guarnizione raschiapolvere	Wiper seal	1
				506-000-01622			
23	•	•	•	506-000-01631	Spinotto	Gudgeon Pin	1
24	•	•	•	526-001-00086	Biella	Brackets	2
25	•	•	•	538-001-00081	Vite blocco leva	Locking lever screw	1
26	•	•	•	502-002-00012	Portaleva	Lever holder	1
27	•	•	•	539-001-00212	Tappo utilizzo	Pressure port plug	1
28	•	•	•	115-006-00117	Spillo tenuta	Pin	1
29	•	•	•	543-004-00023	Guarnizione OR	O-ring	1
30	•	•	•	506-000-00589	Guarnizione OR	O-ring	1
31	•	•	•	506-002-00014	Volantino	Lowering wheel	1
				500-001-00357			

POMPE A MANO **FULCRO** SERIE PMS  
**FULCRO** HAND PUMP PMS SERIES

**Dati Tecnici**  
*Technical data*

Tipo pompa Pump type	Pressione Massima Max. pressure setting	Cilindrata Displacement			Peso Weight
		Completa / Full cm <sup>3</sup>	Tiro / Pull cm <sup>3</sup>	Spinta / Push cm <sup>3</sup>	
	bar				Kg
<b>FULCRO 12</b>	350	12	6,1	5,9	2,8
<b>FULCRO 25</b>	300	25	13,4	11,6	2,9
<b>FULCRO 45</b>	270	45	23,7	21,3	3,2

Fluido idraulico Fluid	Minerale o sintetico compatibile con guarnizioni: Mineral or synthetic compatible with the following seals: NBR, FKM, FPM, Nylon				
Viscosità cinematica consigliata Kinematic viscosity suggested	T media ambiente (°C) Average ambient temp. (°C)	< -10	-10÷10	10÷35	> 35
	VG (cSt = mm <sup>2</sup> /s)	22	32	46	68
Pres. di aspirazione Inlet pressure		-0,3 ÷ 2 bar			

**Kit di guarnizioni**  
*Seal kit*

<b>FULCRO 12</b>	<b>FULCRO 25</b>	<b>FULCRO 45</b>
106-900-00408	106-900-00453	106-900-00506



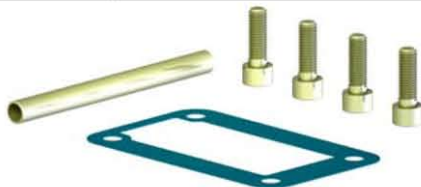
106-000-00032 PIA.APP.GRP.PMP. PMS-PMI  
MOUNTING PLATE FOR TANK PMS-PMI



106-000-00078 AST. CON IMP.PMS/PMI L.600 MM 35x15  
LEVER FOR PMS/PMI L. 600 MM 35x15



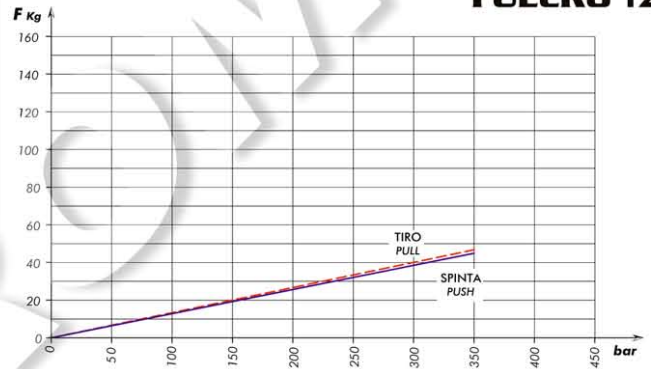
106-000-00247 MAGGIORAZIONE RITORNO A MOLLA X PMS  
SPRING RETURN FOR PMS



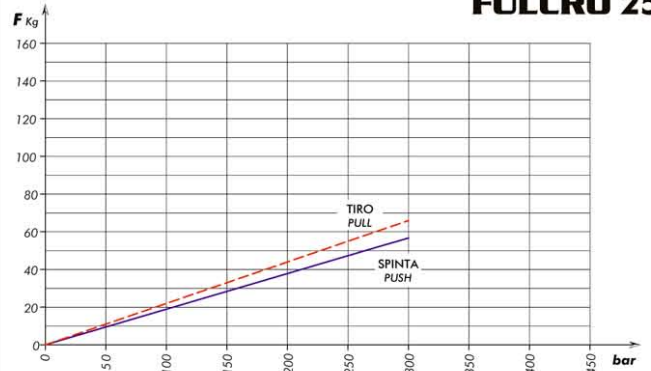
106-960-00700 KIT MONTAGGIO POMPE PMS/PMI  
MOUNTING KIT FOR PUMPS PMS/PMI

**Sforzo in fase di pompaggio  
con leva standard**  
*Load while pumping with standard lever*

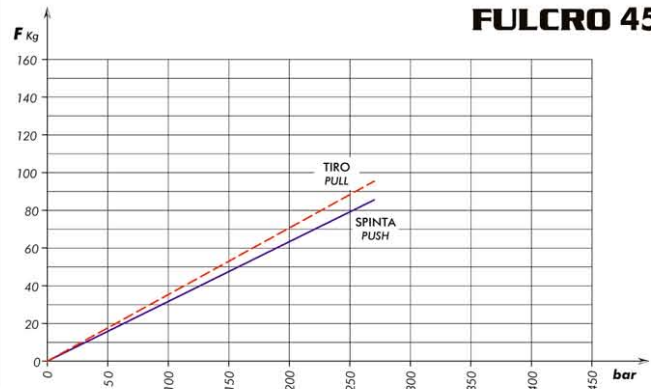
**FULCRO 12**



**FULCRO 25**



**FULCRO 45**



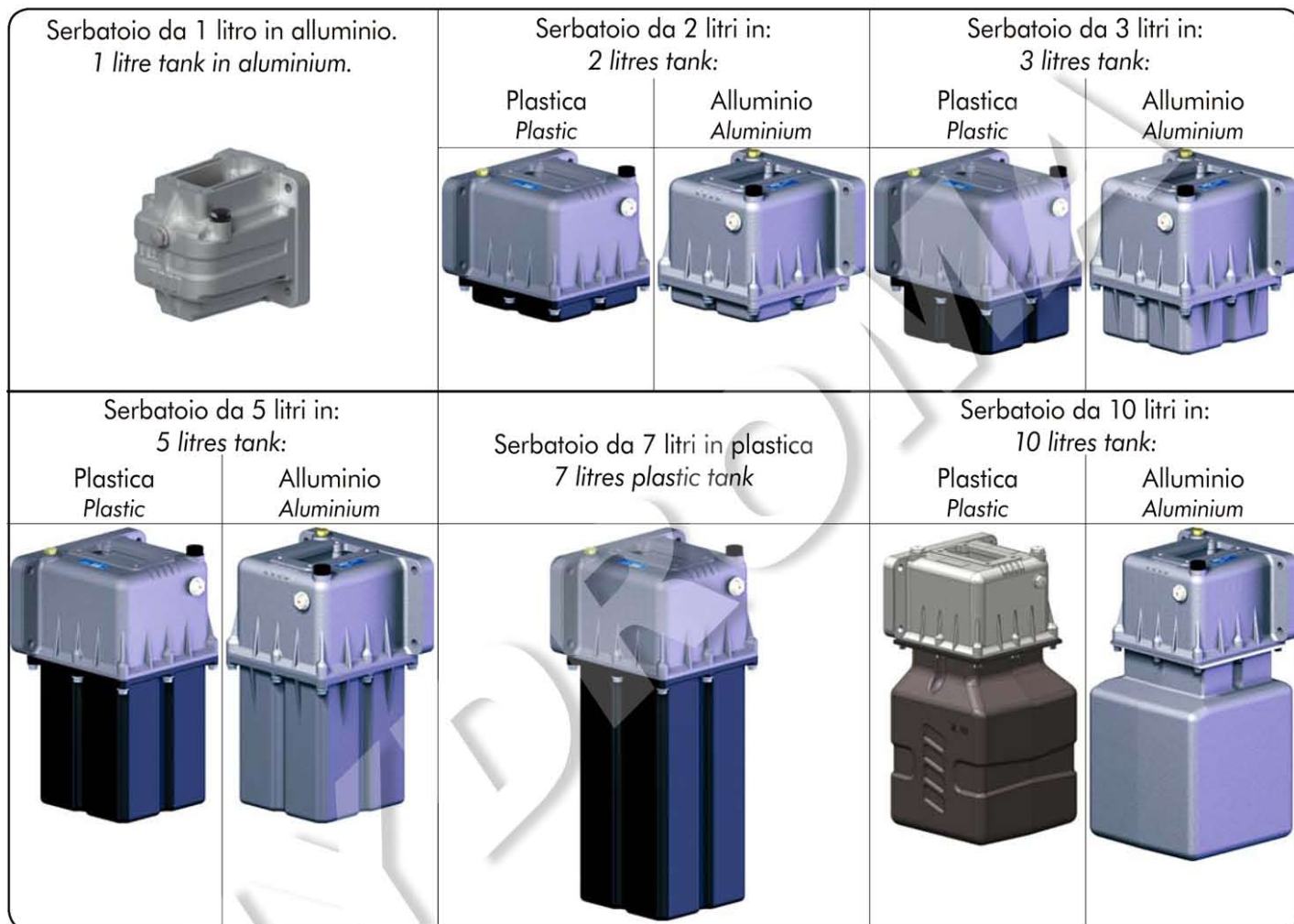
# "FULCRO"

**CODICE FAMIGLIA**  
FAMILY CODE

**106-800**

**GRUPPO SERBATOI COMPLETI  
CON VASCA IN PLASTICA O ALLUMINIO  
PLASTIC OR ALUMINIUM TANK ASSEMBLY**

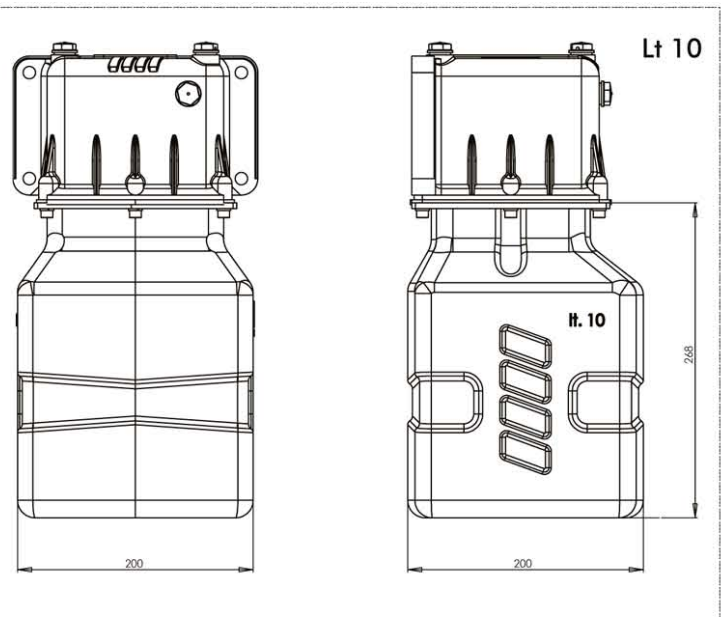
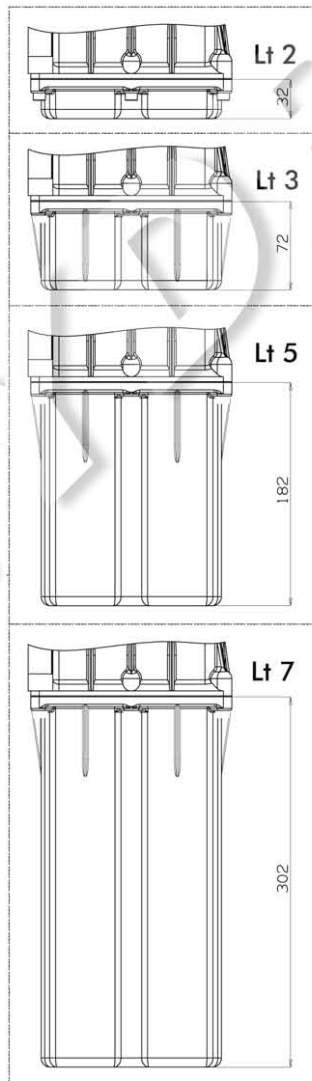
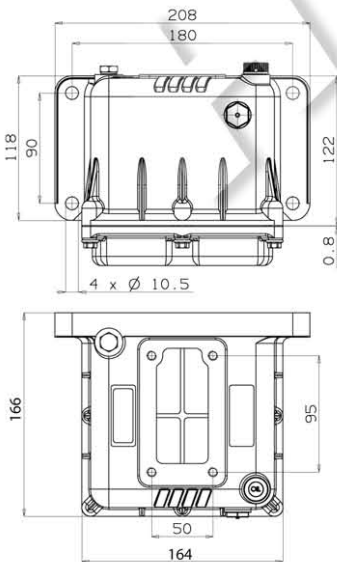
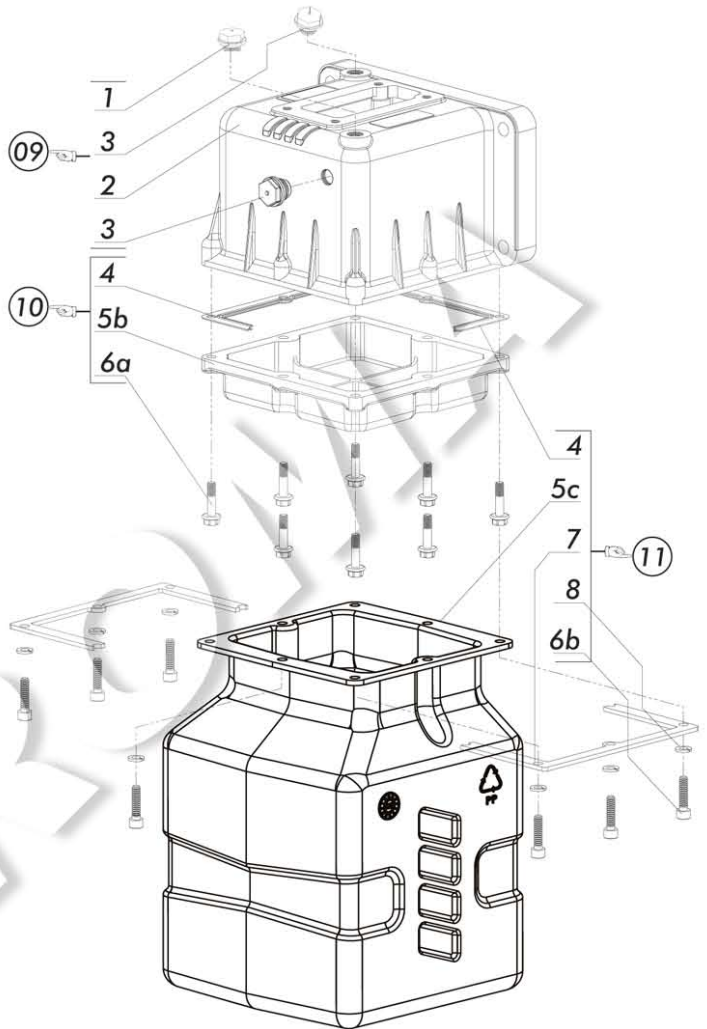
**SERBATO  
TANKS**



<b>MATERIALE SERBATOIO</b> TANK'S MATERIAL	<b>CODICE DI ORDINAZIONE</b> ORDER CODE	<b>CAPACITÀ</b> CAPACITY	<b>DESCRIZIONE</b> DESCRIPTION	<b>PESO</b> WEIGHT
<b>PLASTICA</b> PLASTIC	106-800-00025	2	SRB. CMP.PM S/2/ TANK 2 LT	1,8
	106-800-00034	3	SRB. CMP.PM S/3/ TANK 3 LT	1,9
	106-800-00043	5	SRB. CMP.PM S/5/ TANK 5 LT	2
	106-800-00052	7	SRB. CMP.PM S/7/ TANK 7 LT	2,4
	106-800-00061	10	SRB. CMP.PM S/10/ TANK 10 LT	2,9
<b>ALLUMINIO</b> ALUMINIUM	106-800-00105	1	SRB. CMP.PM S/1/ TANK 1 LT	
	106-800-00203	2	SRB. CMP.PM S/2/ TANK 2 LT	1,9
	106-800-00301	3	SRB. CMP.PM S/3/ TANK 3 LT	2
	106-800-00507	5	SRB. CMP.PM S/5/ TANK 5 LT	2,5
	106-800-01006	10	SRB. CMP.PM S/10/ TANK 10 LT	5,2

SCHEMA RICAMBIO SERBATOI PLASTICA  
PLASTIC TANKS SPARE PARTS

N° N°	Serbatoio l / tank					Codice P. Number	Q. Q.
	2	3	5	7	10		
1	•	•	•	•	•	509-005-00131	1
2	•	•	•	•	•	514-003-00089	1
3	•	•	•	•	•	509-006-00121	2
4	•	•	•	•	•	506-000-00463	1
					•	506-000-01435	1
5a	•					514-003-00070	1
	•					514-008-00020	1
5b		•				514-008-00039	1
			•			514-008-00057	1
				•		514-008-00075	1
5c					•	514-009-10107	1
6a	•	•	•	•		502-002-10207	8
6b					•	502-002-00478	8
7					•	538-000-00331	2
8					•	501-024-00063	8
<b>KIT RICAMBIO / KIT'S</b>							
9	•	•	•	•	•	106-800-01015	
	•					106-800-01024	
10		•				106-800-01033	
			•			106-800-01051	
				•		106-800-01060	
11					•	106-800-01097	



SCHEMA RICAMBIO SERBATOIO ALLUMINIO  
ALUMINIUM TANKS SPARE PARTS

N° N°	Serbatoio I / tank					Codice P. Number	Q. Q.
	1	2	3	5	10		
1	•	•	•	•	•	509-005-00131	1
2		•	•	•	•	514-003-00089	1
3	•	•	•	•	•	509-006-00121	2
4	•					502-000-00872	10
5	•					509-000-00912	1
6	•					506-000-02158	1
7		•	•	•	•	507-003-00182	1
8a	•					514-003-00105	1
		•				514-005-00069	1
8b			•			514-005-00078	1
				•		514-005-00087	1
8c					•	514-005-00050	1
9		•	•	•	•	502-002-00441	8
<b>KIT RICAMBIO / KIT'S</b>							
10	•					106-800-00105	
11		•	•	•	•	106-800-01015	
		•				106-800-02023	
12			•			106-800-02032	
				•		106-800-02050	
13					•	106-800-02103	

