

Part number:

**HYDROMA**

HYDRAULICKÉ SYSTÉMY

**HIDROMA  
SYSTEMS**

UKŁADY HYDRAULICZNE

**HYDROMA**

ГИДРАВЛИЧЕСКИЕ СИСТЕМЫ

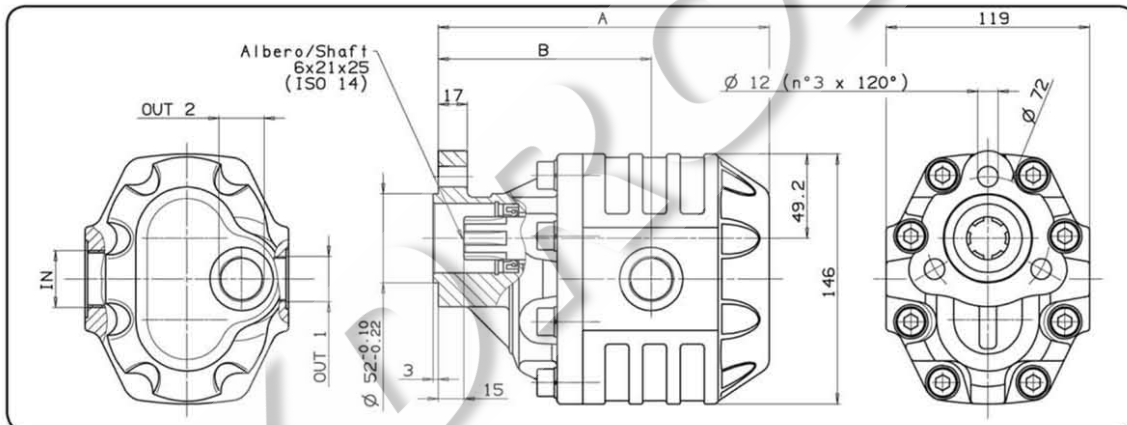
## POMPE AD INGRANAGGI FISSAGGIO 3 FORI-UNI

### 3 HOLES-UNI HYDRAULIC GEAR PUMPS

**CODICE FAMIGLIA**  
FAMILY CODE

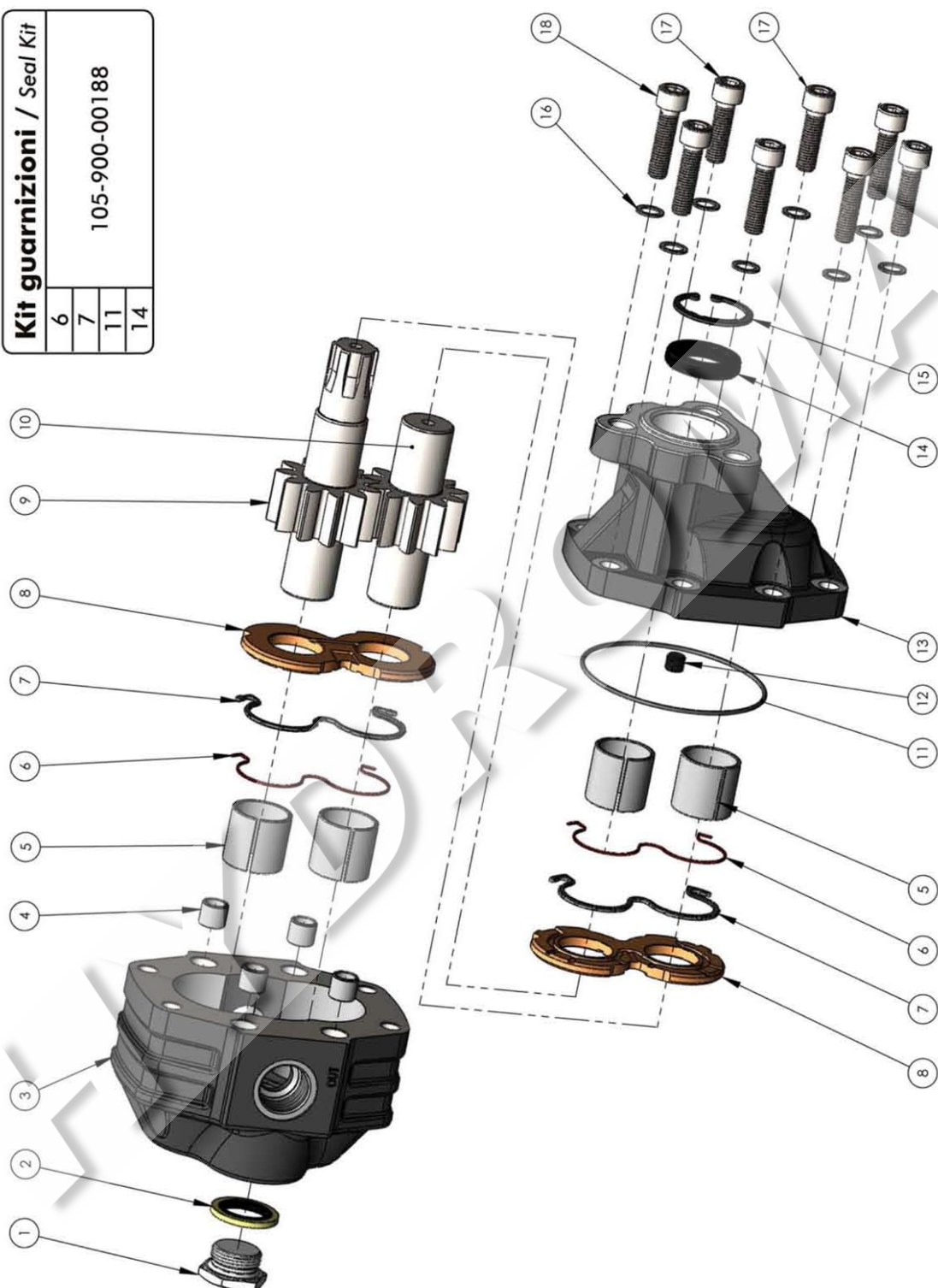
**105-011**
**NPH UNI**


Fluido idraulico Fluid	Minerale o sintetico compatibile con guarnizioni: Mineral or synthetic compatible with the following seals: NBR, FKM, FPM, Nylon				
Viscosità cinematica consigliata Kinematic viscosity suggested	T media ambiente (°C) Average ambient temp. (°C)	< -10	-10 ÷ 10	10 ÷ 35	> 35
	VG (cSt = mm <sup>2</sup> /s)	22	32	46	68
Viscosità cinematica ottimale di esercizio Optimale kinematic viscosity		VG = 10 cSt ÷ 100 cSt			
Viscosità cinematica max consentita all'avviamento Max kinematic viscosity suggested at the start-up		VG = 750 cSt			
Indice di viscosità consigliato Viscosity index suggested	VI > 100	Temperatura di esercizio Working temperature			
		-15°C +100°C			
Grado di filtrazione Oil filtering		> 200 bar: 10 µm < 200 bar: 25 µm			
Pressione di aspirazione Inlet pressure		-0,3 ÷ 2 bar			
Senso di rotazione Pump rotation		Unidirezionale (DX o SX) Unidirectional (Right or Left)			



Tipo pompa Pump type	Rotazione Rotation		IN	OUT 1	OUT 2	A	B	Peso Weight
	Destra Right	Sinistra Left						
NPH-17	105-011-00175	105-011-00184	G 1/2	G 1/2	G 1/2	152.5	103.5	8.5
NPH-22	105-011-00228	105-011-00237				156	105.5	9
NPH-27	105-011-00273	105-011-00282	G 3/4	G 3/4	G 3/4	158.5	108	9.5
NPH-34	105-011-00344	105-011-00353				163.5	109	10.5
NPH-43	105-011-00433	105-011-00442	G 1	G 3/4	G 3/4	169.5	114	11
NPH-51	105-011-00513	105-011-00522				174.5	114.5	11.5
NPH-61	105-011-00611	105-011-00620	G 1	G 3/4	G 3/4	180.5	120.5	12
NPH-73	105-011-00737	105-011-00746				188.5	119.5	12.5
NPH-82	105-011-00826	105-011-00835	G 1 1/4	G 1	G 3/4	193.5	124.5	13
NPH-90	105-011-00906	105-011-00915				204.5	132.5	13.5
NPH-100	105-011-01003	105-011-01012	G 1 1/4	G 1	G 3/4	210.5	138.5	14
NPH-125	105-011-01254	105-011-01263				226.5	142.5	16

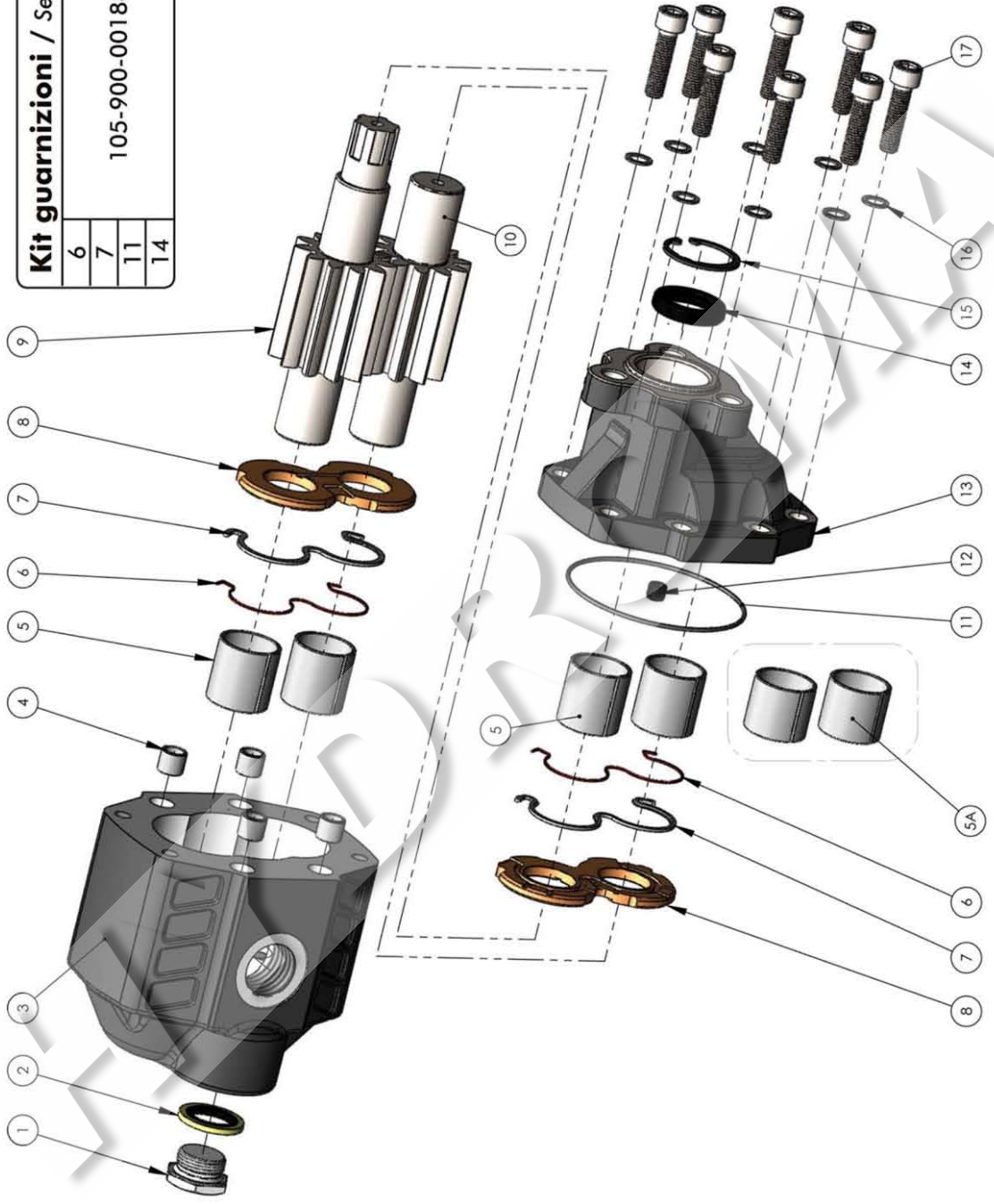
Kit guarnizioni / Seal Kit	
6	105-900-00188
7	
11	
14	







<b>Kit guarnizioni / Seal Kit</b>	
6	105-900-00188
7	
11	
14	



N° N°	90	100	125	Codice P. Number	Descrizione Description	Quantità Quantity
1	•	•	•	540-002-00129	Tappo Acciaio 3/4"	1
2	•	•	•	116-009-10343	Rondella acciaio-gomma 3/4"	1
3	•	•	•	517-010-00904	Corpo pompa	1
				517-001-00995		
				517-001-01252		
4	•	•	•	501-003-00282	Spine forate di centraggio 14x12.5	4
5	•	•	•	533-004-00060	Boccola autolub. 30x34x35	2
				533-004-00355	Boccola autolub. 30x34x30	4
5a	•	•	•	533-004-00355	Boccola autolub. 30x34x30	2
6	•	•	•	506-000-01284	Guarnizione antiestrusione	2
7	•	•	•	506-000-01275	Guarnizione per rasamento	2
8	•	•	•	510-010-00133	Rasamento ad occhiata	2
				523-023-00906		
9	•	•	•	523-023-01003	Albero dentato conduttore	1
				523-023-01254		
10	•	•	•	523-023-00915	Albero dentato condotto	1
				523-023-01012	Driven shaft	
				523-023-01263		
11	•	•	•	506-000-01579	O-ring (2x95)	1
12	•	•	•	504-010-00063	Plug 1/8"	1
13	•	•	•	518-003-00518	Mounting cover	1
				518-003-00134		
14	•	•	•	506-024-25401	Oil seal	1
15	•	•	•	501-001-00373	Circlip	1
16	•	•	•	501-020-00101	Washer	8
				502-004-00574	Screw M10x40	8

**CARATTERISTICHE TECNICHE DI FUNZIONAMENTO**  
TECHNICAL FEATURES

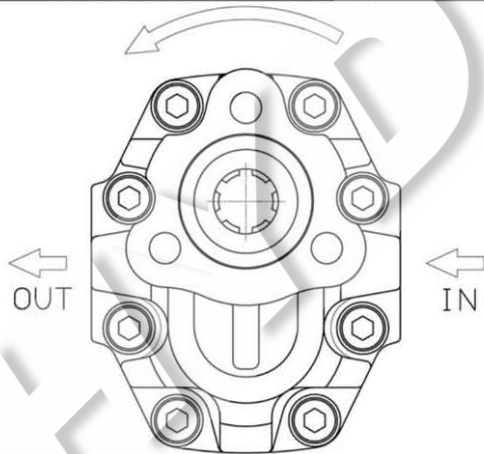
Tipo pompa Pump type	Cilindrata Displacement  cm <sup>3</sup> /rev	Pressione Pressure			Velocità max. continua Max. continuous speed  rpm	Velocità max. intermittente Max. intermittent speed  rpm	Velocità min. Min. speed  rpm
		P1 bar	P2 bar	P3 bar			
<b>NPH-17</b>	17.04	290	315	325	2500	3000	300
<b>NPH-22</b>	22.15						
<b>NPH-27</b>	26.18						
<b>NPH-34</b>	33.88	280	300	310	2200	2800	
<b>NPH-43</b>	43.12	270	290	300	2000	2500	
<b>NPH-51</b>	50.82	240	260	280			
<b>NPH-61</b>	60.06	220	240	250	1800	2000	
<b>NPH-73</b>	72.88	200	220	230	1500	1800	
<b>NPH-82</b>	81.08	190	210	220			
<b>NPH-90</b>	90.43	180	200	220			
<b>NPH-100</b>	98.18	180	200	220			
<b>NPH-125</b>	122.72	160	180	200			

P1=Pressione max.continua  
P2=Pressione max. intermittente  
P3=Pressione max. di punta

Max. continuous pressure (100%)  
Max. Intermittent pressure (20 sec.max.)  
Max. peak pressure (6 sec.max.)

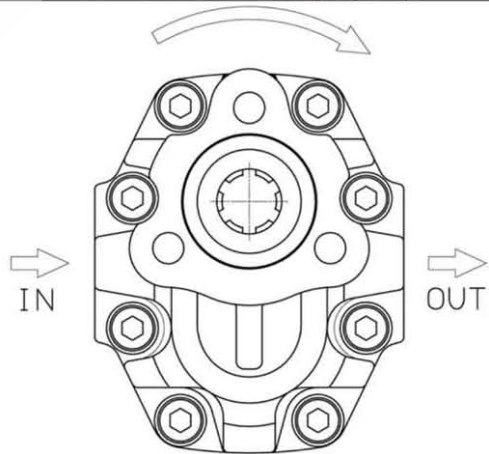
**SENSO DI ROTAZIONE POMPA:**  
DIRECTION OF ROTATION:

**Rotazione antioraria, pompa sinistra**  
Anti-clockwise rotation, left pump



Vista FRONTALE  
FRONT

**Rotazione oraria, pompa destra**  
Clockwise rotation, right pump



Vista FRONTALE  
FRONT

**PER MODIFICARE IL SENSO DI ROTAZIONE VEDERE ISTRUZ. 997-2-42**  
TO CHANGE THE DIRECTION OF ROTATION SEE INSTRUCTION 997-2-42