

Part number:

006-10603

HYDROMA

HYDRAULICKÉ SYSTÉMY

**HIDROMA
SYSTEMS**

UKŁADY HYDRAULICZNE

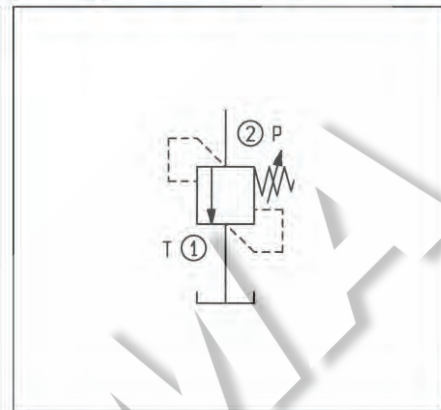
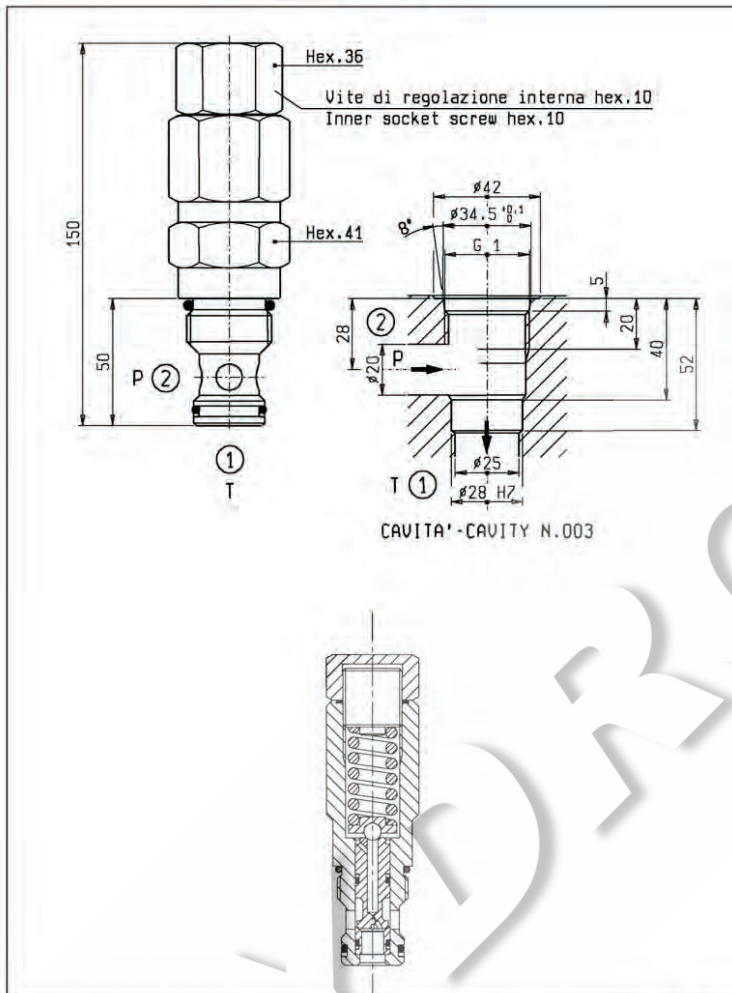
HYDROMA

ГИДРАВЛИЧЕСКИЕ СИСТЕМЫ

**MASSIMA PRESSIONE, DIRETTE, OTTURATORE DIFFERENZIALE
DIRECT, DIFFERENTIAL PISTON RELIEF**

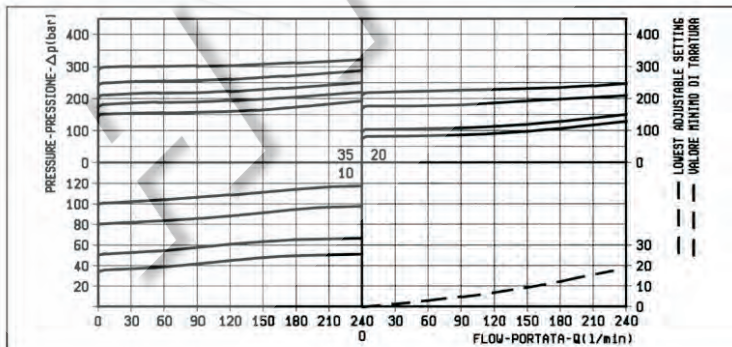
VSD-250



04.15.03 - X - Y - Z



DATI TECNICI / TECHNICAL DATA

Coppia di serraggio Installation torque	208-234 Nm
Pressione di lavoro max. Max. working pressure	350 bar
Portata max. Flow max.	240 l/min
Peso Weight	1 kg



X	REGOLAZIONI ADJUSTMENTS
03	vite interna esagono incassato leakproof inner hex. socket screw 
	cappello per piombatura sealing cap codice / ordering code 03.05.01.005 

Z	MOLLE / SPRINGS				
	Campo taratura min - max bar Adj. press. range bar	Incremento press. bar / giro vite Press. increase bar / turn	Taratura standard bar (Q = 5 l/min) Std. setting bar (made at 5 l/min)	Cod. ordinazione Ordering code	Colore Colour
10	35-100	18	100	03.51.01.068	blu blue
20	70-210	36	200	03.51.01.067	verde green
35	120-350	62	350	03.51.01.057	giallo yellow

Y	ATTACCHI / PORT SIZE
99	Cartuccia/Cartridge