

Part number:

086-10031

HYDROMA

HYDRAULICKÉ SYSTÉMY

**HIDROMA
SYSTEMS**

UKŁADY HYDRAULICZNE

HYDROMA

ГИДРАВЛИЧЕСКИЕ СИСТЕМЫ

Solutions for Fluid Technology



PUMPENTRÄGER UND ZUBEHÖR
BELLHOUSINGS AND ACCESSORIES



PUMPENTRÄGER UND ZUBEHÖR

BELLHOUSINGS AND ACCESSORIES

PUMPENTRÄGER STARR BELLHOUSINGS RIGID



PUMPENTRÄGER GEDÄMPFT BELLHOUSINGS DAMPED



NEMA-ADAPTER NEMA ADAPTOR



FUSSFLANSCH FOOTBRACKETS



- Verbindungselemente zwischen IEC-Elektro- sowie Benzinmotoren und Hydraulikpumpen
- Für fast alle Hydraulikpumpen kurzfristig lieferbar
- Starre (Form A) und geräuschkämpfende Ausführung (Form B) nach VDMA 24561
- Standardausführung aus Aluminium
- Stahlpumpenträger in allen Abmessungen ebenfalls kurzfristig lieferbar
- Zur einfachen Auswahl der benötigten Pumpenträger und Kupplungstypen steht ein Kalkulationsprogramm auf CD-Rom kostenlos zur Verfügung. Bitte anfordern unter: www.hbe-hydraulics.com
- Connection elements between IEC electric and petrol motor and hydraulic pump
- Available for nearly all hydraulic pumps ex stock at short notice
- Rigid (Form A) and noise absorbing model (Form B) according to VDMA 24561
- Standard bellhousings made of aluminium
- Bellhousings made of steel are available in all dimensions at short notice
- A calculation programme is available on CD ROM free of charge for easy selection of the required bellhousing and type of coupling. Please request this online at www.hbe-hydraulics.com

- Zwischenflansche für den Einsatz von NEMA-Motoren (US-Norm) in Verbindung mit Standard-Pumpenträgern
- Adapter for NEMA motors (U.S. standard) in conjunction with standard bellhousings

- Aluminium-Fußflansche für den horizontalen Aufbau Motor-Pumpenträger-Pumpe
- Ermöglicht separate Montage / Demontage von Motor und Pumpe
- Aluminium foot brackets for the horizontal installation of motor-bellhousing-pump
- Enables separate assembly/disassembly of motor and pump

DÄMPFUNGSSCHIENEN DAMPING RODS



- Einsatz zur Geräuschreduzierung und Dämpfung von Schwingungen
- Fertig bearbeitet für IEC- und NEMA- Motoren sowie Fußflansche ab Lager lieferbar

- Applied to reduce noise and dampen vibrations
- Finish-worked for IEC and NEMA motors and foot brackets available ex stock

DÄMPFUNGSFLANSCH DAMPING FLANGES



- Dämpfungsfalnsche werden in Verbindung mit Aluminium- oder Stahlpumpenträgern sowie Pumpenkonsolen eingesetzt
- Keine metallische Verbindung der beiden vulkanisierten Anflanschlflächen
- Schallpegelreduzierung bis zu 8 dB (A)
- Material Aluminium / Perbunan

- Damping flanges are used in conjunction with aluminium or steel bellhousings as well as pump brackets
- No metallic bonding of the two vulcanised flange surfaces
- Sound level reduction up to 8 dB (A)
- Motor oil aluminium / Perbunan Aluminium

DÄMPFUNGRINGE DAMPING RINGS



- Einsatz bei V1-Bauweise zwischen Pumpenträger und Ölbehälterdeckel oder bei IMB 5 Bauweise zwischen Pumpenträger und Fußflansch
- Keine metallische Verbindung der beiden vulkanisierten Montageflansche
- Geräuschreduzierung ca. 3-5 dB (A)

- With V1 design, application between bellhousing and oil tank cover or between bell housing and foot bracket with IMB 5 design
- No metallic bonding of the two vulcanised assembly flanges
- Noise reduction of approx. 3-5 dB (A)

MONTAGEFLANSCH MOUNTING FLANGES



- Vereinfachen die Montage / Demontage der Antriebseinheit Motor / Pumpe inkl. der Druckleitung bei V1-Bauweise

- Simplified assembly / disassembly of the drive unit motor / pump incl. pressure line with V1 design

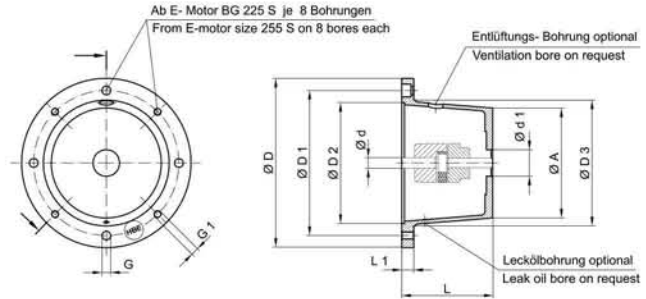
DICHTUNGEN GASKETS



- Dichtungen aus Gummikork für Pumpenträger, Montageflansche und Zahnradpumpen

- Gaskets made from rubberised cork for bell housings, assembly flanges and gear pumps

RUNDPUMPENTRÄGER STARR NACH VDMA 24561 FORM A ROUND BELLHOUSINGS RIGID ACC. TO VDMA 24561 SIZE A



PRODUKTBESCHREIBUNG

- Verbindungselemente zwischen IEC-Motor und Hydraulikpumpe
- Für fast alle Hydraulikpumpen vorrätig oder kurzfristig lieferbar
- Beide Anflanschseiten sind fertig bearbeitet
- Zentrierte Motor- und Pumpenwelle
- Standard-Pumpenträger aus Aluminium
- Pumpenträger aus Stahl in allen Abmessungen kurzfristig lieferbar
- Die benötigte Pumpenträgerausführung entnehmen Sie bitte unserem Auslegungsprogramm auf CD-ROM, bitte anfordern unter: info@hbe-hydraulics.com

PRODUCT DESCRIPTION

- Connection elements between IEC motor and hydraulic pump
- Available for nearly all hydraulic pumps ex stock at short notice
- Both mounting sides are finished
- Centred motor shaft and pump shaft
- Standard bellhousings made of aluminium
- Bellhousings made of steel are available in all dimensions at short notice
- For the type of bellhousing requested, please view our calculation programme on CD-ROM, available at info@hbe-hydraulics.com

FÜR ELEKTROMOTOREN BAUFORM IMB 5-IMB 35-IM V1 FOR ELECTRIC MOTORS FRAME IMB5-IMB 35-IM V1

IEC-MOTOR BAUGRÖSSE SIZE WELLENENDE SHAFT (d x L)	KW BEI n= 1500 min ⁻¹	PUMPENTRÄGER BELLHOUSING	ELASTISCHE KUPPLUNG ELASTIC COUPLING	FUSS- FLANSCH FOOT BRACKET	DICHTUNG GASKET	ABMESSUNGEN / DIMENSIONS in mm												
						MOTORSEITE / MOTOR SIDE						PUMPENSEITE PUMP SIDE						
						Ø D	Ø D ₁	Ø D ₂	Ø D ₃	L	L ₁	G	G ₁	Ø A	d _{1 min}			
63 (11 x 23)	0,12-0,18	PR 140/95/...	19/24	-	D 140 GK	140	115	95	95	95	15	9	M8	90	25			
		105								25								
		115								35								
71 (14 x 30)	0,25-0,37	PR 160/70/...*	19/24	PTFL 160	D 160 GK	160	130	110	110	70	13	9	M8	107	22			
		PR 160/80/... VDMA								80	13			106	20			
		PR 160/90/... VDMA								90	13			105	20			
		PR 160/100/...*								100	19			104	39			
		PR 160/115/...*								115	34			104	39			
		PR 163/80-95/...**								80-95	19-34			164	60			
		PR 163/100-115/...**								100-115	19-34			164	60			
80 (19 x 40) 90 S + L (24 x 50)	0,55-0,75	PR 200/80/...*	19/24	PTFL 200 PTFS 200	D 200 GK	200	165	130	145	80	16	11	M10	128	25			
	1,1-1,5	PR 200/90/...*								90				127	25			
		PR 200/100/... VDMA								100				127	25			
		PR 200/110/... VDMA								110				126	25			
		PR 200/118/... VDMA								118				126	25			
		PR 200/124/... VDMA								124				125	25			
		PR 200/135/...*								135				16	11	M10	125	25
		PR 200/140/... VDMA								140				125	25			
		PR 203/105/...**								105				170	96			
		PR 203/115/...**								115				170	96			
		PR 203/124/... VDMA**								124				170	96			
		PR 203/140/... VDMA**								140				170	96			
		PR 203/148/...**								148				170	96			
		100 L 112 M (28 x 60)								2,2-4				PR 250/115/...*	24/30	PTFL 250 PTFS 250	D 250 GK	250
PR 250/120/... VDMA	120		178	42														
PR 250/124/... VDMA	124		177	42														
PR 250/128/... VDMA	128		177	42														
PR 250/135/... VDMA	135		177	42														
PR 250/148/... VDMA	148		176	58														
PR 250/175/... VDMA	175		175	58														

IEC-MOTOR BAUGRÖSSE SIZE WELLENENDE SHAFT (d x L)	KW BEI n= 1500 min ⁻¹	PUMPENTRÄGER BELLHOUSING	ELASTISCHE KUPPLUNG ELASTIC COUPLING	FUSS- FLANSCH FOOT BRACKET	DICHTUNG GASKET	ABMESSUNGEN / DIMENSIONS in mm										
						MOTORSEITE / MOTOR SIDE								PUMPENSEITE PUMP SIDE		
						TYP / SIZE	TYP / SIZE	TYP / SIZE	TYP / SIZE	∅ D	∅ D ₁	∅ D ₂	∅ D ₃	L	L ₁	G
132 S+M (38 x 80)	5,5-7,5	PR 300/144/...VDMA	28/38	PTFL 300 PTFS 300	D 300 GK	300	265	230	234	144	20	14	M12	224	35	
		150								223				43		
		155								223				50		
		168								222				60		
		196								220				77		
		196-210								218				100		
160 M+L (42 x 110)	11-15	PR 350/173/...*	38/45 (11-15 KW)	PTFL 350 PTFS 350	D 350 GK	350	300	250	260	173	25	18	M16	239	35	
		188								238				50		
		204								237				56		
180 M+L (48 x 110)	18,5-22	PR 350/204/...VDMA	42/55 (18,5-22 KW)							204				235	97	
		228								232				97		
		256								232				97		
200 L (55 x 110)	30	PR 400/188/...*	42/55	PTFS 400	D 400 GK	400	350	300	300	188	25	18	M16	270	35	
		204								267				60		
		211								266				60		
		228								263				77		
		256								258				97		
		271								260				100		
225 S+M (60 x 140)	37-45	PR 450/217/...*	48/60	PTFS 450	D 450 GK	450	400	350	350	217	25	18	M16	300	50	
		222								299				50		
		234								296				50		
		240								295				80		
		262								290				100		
		285								286				100		
		315								280				100		
250 M (65 x 140)	55	PR 550/230/...*	55/70 (55 KW)	PTFS 550	D 550 GK	550	500	450	450	230	25	18	M16	362	50	
		248								359				100		
		265								356				100		
	280 S+M (75 x 140)	75-90	PR 550/275/...VDMA	65/75 (75-90 KW)							275				354	120
			295								350				120	
			315								347				120	
315 S+M 315 L (80 x 170)	110-200	PR 660/285/...*	75/90 (110-132 KW)	PTFS 660	D 660 GK	660	600	550	550	285	32	22	M20	490	125	
		300								487				125		
		310								425				125		
		330								416				125		
		345								410				125		
355 L/400 L (100 x 210)	250-400	PR 800/335/...*	90/100	-	-	800	740	680	660	335	50	22	M20	490	125	
		350								487				125		
		360								425				125		
		380								416				125		
		395								410				125		

BESTELLBEISPIEL: PUMPENTRÄGER

ORDERING CODE: BELLHOUSINGS

PR 250/124/130
 Pumpenträger rund / Bellhousing round
 Motorflansch ∅ / Motor flange ∅
 Länge L / Length L
 Interner Bohrbildcode, Pumpenanschluss /
 Internal boring code, pump side

BESTELLBEISPIEL: KUPPLUNG

ORDERING CODE: COUPLING

24/30 22-28
 Kupplungsgröße / Size of coupling
 ∅ Pumpenwelle / ∅ pump shaft
 ∅ Motorwelle / ∅ motor shaft

*Ausführung entspricht nicht VDMA ** nur für Horizontaleinbau geeignet

*Version is not acc. to VDMA

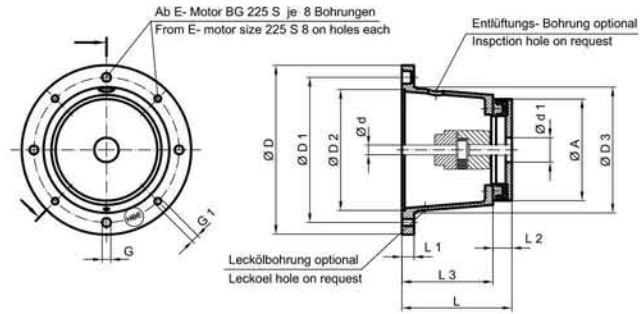
** only intended for horizontal installation

Montageanleitung abrufbar unter:

Assembly instructions are available for download here:

www.hbe-hydraulics.com

RUNDPUMPENTRÄGER MIT DÄMPFUNGSFLANSCH NACH VDMA 24561 FORM B ROUND BELLHOUSINGS WITH DAMPING FLANGE ACC. TO VDMA 24561 SIZE B



PRODUKTBESCHREIBUNG

- Verbindungselement mit elastischem Dämpfungsflansch zwischen IEC-Motor und Hydraulikpumpe
- Keine metallische Verbindung
- Schallpegelreduzierung der Pumpen-/ Motoreinheit je nach Pumpenkonstruktion bis zu 8 dB (A) möglich
- Standardpumpenträger aus Aluminium, Dämpfungsflansche aus Aluminium/ Perbunan vulkanisiert
- Einsatz horizontal/vertikal möglich
- Beständigkeit: Mineralöl max. 80°C
- Die benötigte Pumpenträgerausführung entnehmen Sie bitte unserem Auslegungsprogramm auf CD-ROM, bitte anfordern unter: info@hbe-hydraulics.com

PRODUCT DESCRIPTION

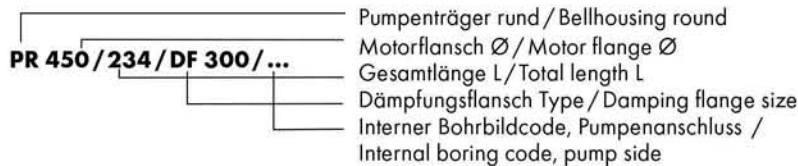
- Connection element with elastic damping flange between IEC motor and hydraulic pump
- No metallic connection
- Reduction of noise level of the pump motor unit possible up to 8 dB (A) depending on pump construction
- Standard bellhousings made of aluminium, damping flanges made of aluminium/perbunan vulcanised
- Horizontal and vertical application possible
- Resistance: mineral oil 80°C max.
- For the type of bellhousing requested, please view our calculation programme on CD-ROM, available at info@hbe-hydraulics.com

FÜR ELEKTROMOTOREN BAUFORM IMB 5-IMB 35-IM V1 FOR ELECTRIC MOTORS FRAME IMB5-IMB 35-IM V1

IEC-MOTOR BAUGRÖSSE SIZE WELLENENDE SHAFT (d x L)	KW BEI n= 1500min ⁻¹	PUMPENTRÄGER UND DÄMPFUNGS- FLANSCH BELLHOUSING AND DAMPING FLANGE	ELASTISCHE KUPPLUNG ELASTIC COUPLING	FUSS- FLANSCH FOOT BRACKET	DICHTUNG GASKET	ABMESSUNGEN / DIMENSIONS in mm												
						MOTORSEITE / MOTOR SIDE										PUMPENSEITE PUMP SIDE		
						TYP / SIZE	TYP / SIZE	TYP / SIZE	TYP / SIZE	∅ D	∅ D ₁	∅ D ₂	∅ D ₃	L	L ₃	L ₂	L ₁	G
80 (19 x 40) 90 S + L (24 x 50)	0,55 - 0,75	PR 200/100 DF 200/_VDMA	19 / 24	PTFL 200 PTFS 200	D 200 GK	200	165	130	145	100	70	30	16	9	M8	139	31	
		PR 200/110 DF 200/_VDMA								110	80		16					
	PR 200/118 DF 200/_VDMA	118								88	14							
	PR 200/124 DF 200/_VDMA	124								94	30							
	PR 200/140 DF 200/_VDMA	140								110	16							
100 L 112 M (28 x 60)	2,2 - 4	PR 250/120 DF 250/_VDMA	24 / 30	PTFL 250 PTFS 250	D 250 GK	250	215	180	190	120	85	35	25	14	M12	186	32	
		PR 250/124 DF 200/_VDMA								124	94	30	18			139	31	
		PR 250/128 DF 250/_VDMA								128	93	35	19			186	32	
		PR 250/135 DF 250/_VDMA								135	100	35	19			186	32	
		PR 250/148 DF 200/_VDMA								148	120	28	19			139	31	
		PR 250/148 DF 250/_VDMA								148	115	33	19			186	32	
		PR 250/175 DF 250/_VDMA								175	140	35	18			186	32	
132 S + M (38 x 80)	5,5 - 7,5	PR 300/144 DF 250/_VDMA	28 / 38	PTFL 300 PTFS 300	D 300 GK	300	265	230	234	144	109	35	20	14	M12	186	32	
		PR 300/150 DF 200/_VDMA								150	120	30				139	31	
		PR 300/150 DF 250/_VDMA								150	115	35				186	32	
		PR 300/155 DF 250/_VDMA								155	120	35				20	186	32
		PR 300/155 DF 300/_VDMA								155	115	40				222	32	
		PR 300/168 DF 250/_VDMA								168	133	35				186	32	
		PR 300/195 DF 300/_VDMA								195	155	40				222	32	

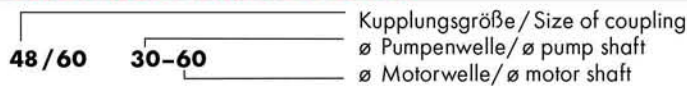
IEC-MOTOR BAUGRÖSSE SIZE WELLENEDE SHAFT (d x L)	KW BEI n= 1500min ⁻¹	PUMPENTRÄGER UND DÄMPFUNGSFLANSCH BELLHOUSING AND DAMPING FLANGE	ELASTISCHE KUPPLUNG ELASTIC COUPLING	FUSS- FLANSCH FOOT BRACKET	DICHTUNG GASKET	ABMESSUNGEN / DIMENSIONS in mm											
						MOTORSEITE / MOTOR SIDE										PUMPENSEITE PUMP SIDE	
						TYP / SIZE	TYP / SIZE	TYP / SIZE	TYP / SIZE	∅ D	∅ D ₁	∅ D ₂	∅ D ₃	L	L ₁	L ₂	L ₃
160 M+L (42 x 110)	11-15	PR 350/188 DF 250/_ VDMA	38/45 (11-15)	PTFL 350 PTFS 350	D 350 GK	350	300	250	260	188	153	35	25	18	M16	186	32
		PR 350/204 DF 300/_ VDMA								204	164	40				222	32
	PR 350/228 DF 300/_ VDMA	228	188							40	222	32					
	PR 350/256 DF 350/_ VDMA	256	211							45	258	46					
180 M+L (48 x 110)	18,5-22	PR 400/204 DF 300/_ VDMA	42/55	PTFS 400	D 400 GK	400	350	300	300	204	164	40	25	18	M16	222	32
		PR 400/228 DF 300/_ VDMA								228	188	40				222	32
		PR 400/256 DF 350/_ VDMA								256	211	45				258	46
200 L (55 x 110)	30	PR 450/234 DF 300/_ VDMA	48/60	PTFS 450	D 450 GK	450	400	350	350	234	194	40	25	18	M16	222	32
		PR 450/262 DF 300/_ VDMA								262	222	40				222	32
		PR 450/262 DF 350/_ VDMA								262	217	45				258	46
		PR 450/285 DF 350/_ VDMA								285	240	45				258	46
225 S+M (60 x 140)	37-45	PR 450/315 DF 350/_ VDMA	55/70 (55)	PTFS 550	D 550 GK	550	500	450	450	315	270	45	25	18	M16	258	46
		PR 550/248 DF 350/_ VDMA								248	203	45				258	46
		PR 550/265 DF 250/_ VDMA								265	230	35				186	32
		PR 550/265 DF 350/_ VDMA								265	220	45				258	46
250 M (65 x 140)	55	PR 550/275 DF 350/_ VDMA	65/75 (75-90)	PTFS 550	D 550 GK	550	500	450	450	275	230	45	25	18	M16	258	46
		PR 550/275 DF 400/_ VDMA								275	215	60				365	120
		PR 550/293 DF 350/_ VDMA								293	248	45				258	46
		PR 550/315 DF 300/_ VDMA								315	275	40				222	32
280 S (75 x 140)	75-90	PR 550/315 DF 350/_ VDMA	90/100	PTFS 660	D 660 GK	660	600	550	550	315	270	45	32	22	M 20	258	46
		PR 660/310 DF 350/_ VDMA								310	265	45				258	46
		PR 660/330 DF 350/_ VDMA								330	285	45				258	46
		PR 660/345 DF 350/_ VDMA								345	300	45				258	46
315 S+M 315 L (80 x 170)	110-200	PR 660/345 DF 400/_ VDMA	90/100	PTFS 660	D 660 GK	660	600	550	550	345	285	60	32	22	M 20	365	120
		PR 660/310 DF 350/_ VDMA								310	265	45				258	46
		PR 660/330 DF 350/_ VDMA								330	285	45				258	46
		PR 660/345 DF 350/_ VDMA								345	300	45				258	46
355 L/400 L (100 x 210)	250-400	PR 800/360 DF 350/_	90/100	-	-	800	740	680	680	360	315	45	50	22	M20	258	46
		PR 800/375 DF 400/_								375	315	60				365	120
		PR 800/380 DF 350/_								380	335	45				258	46
		PR 800/395 DF 400/_								395	335	60				365	120
		PR 800/410 DF 400/_								410	350	60				365	120

BESTELLBEISPIEL: PUMPENTRÄGER MIT DÄMPFUNGSFLANSCH ORDERING CODE: BELLHOUSING WITH DAMPING FLANGE



BESTELLBEISPIEL: KUPPLUNG

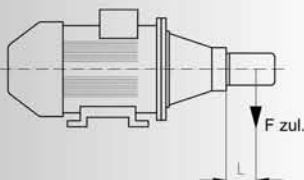
ORDERING CODE: COUPLING



RADIALE GEWICHTSBELASTUNG

RADIAL WEIGH LOAD

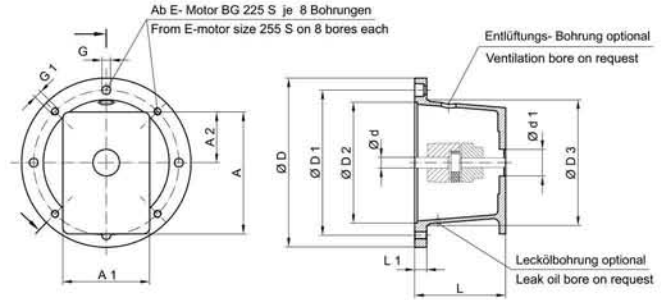
DÄMPFUNGSFLANSCH DAMPING FLANGE	DF 200/...		DF 250/16		DF 300/32		DF 350/63		DF 400/84	
	S	H	S	H	S	H	S	H	S	H
SCHWERPUNKTABSTAND FÜR RADIALE BELASTUNG L (mm) CENTROIDAL DISTANCE FOR RADIAL LOAD L (mm)	70		100		100		200		200	
ZUL. GEW.-KRAFT BIS ZU 60° C F (N) PERM. WEIGHT-FORCE UP TO 60° C F (N)	300	-	1100	1300	1600	1900	1400	2000	3000	4000



S = Standard / standard H = Hart / hard

PUMPENTRÄGER FÜR RECHTECKIGE PUMPENANSCHLÜSSE

BELLHOUSINGS FOR RECTANGULAR PUMP CONNECTIONS



PRODUKT-BESCHREIBUNG

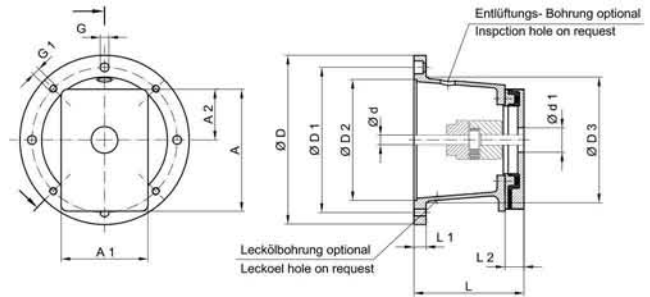
- Beide Anflanschen sind fertig bearbeitet
- Zentrierte Motor-Pumpenwelle
- Standardpumpenträger aus Aluminium
- Die benötigte Pumpenträgerausführung entnehmen Sie bitte unserem Auslegungsprogramm auf CD-ROM, bitte anfordern unter: info@hbe-hydraulics.com

PRODUCT DESCRIPTION

- Both flange sides are finished
- Centred motor shaft and pump shaft
- Bellhousings made of aluminium
- For the type of bellhousing requested, please view our calculation programme on CD-ROM, available at info@hbe-hydraulics.com

IEC-MOTOR BAUGRÖSSE SIZE WELLENENDE SHAFT (d x L)	KW BEI n= 1500min ⁻¹	BAU- FORM FRAME	PUMPENTRÄGER BELLHOUSING	FUSS- FLANSCH FOOT BRACKET	DICHTUNG GASKET	ABMESSUNGEN / DIMENSIONS in mm													
						MOTORSEITE / MOTOR SIDE							PUMPENSEITE PUMP SIDE						
						ØD	ØD ₁	ØD ₂	ØD ₃	L	L ₁	G	G ₁	ØA	ØA ₁	ØA ₂	d _{min}		
63 (11 x 23)	0,12-0,18	IMB 14	PE 90/60/...	-	-	90	75	60	62	60	10	-	-	90	69	34	22		
			PE 120/85/...			120	100	80	80	85	12	-	7	120	90	45	22		
			IMB 5			PE 140/60/...	140	115	95	100	60	11	9	M8	90	69	34	22	
71 (14 x 30)	0,25-0,37	IMB 14	PE 105/70/...	-	-	105	85	70	70	70	10	-	7	90	69	34	22		
			PE 140/95/...			140	115	95	100	95	12	9	9	90	69	34	22		
		IMB 5	PRE 160/70/...			PTFL 160	D 160	160	130	110	110	70	13	9	M8	90	66	34	22
			PE 160/95/...					160	130	110	110	95	14	9	M8	120	90	45	25,4
80 (19 x 40)	0,55-0,75	IMB 14	PE 120/85/...	-	-	120	100	80	80	85	12	-	7	120	90	45	22		
			PRE 160/80/...			PTFL 160	D 160	160	130	110	110	80	13	9	9	90	66	34	22
			PE 160/95/...					160	130	110	110	95	14	9	9	120	90	45	25,4
		IMB 5	PRE 200/80/...			PTFL 200 PTFS 200	D 200	200	165	130	145	80	16	-	-	Ø 128	22		
			PE 200/95/...					200	165	130	145	95	15	11	M10	118	86	43	36,5
PE 200/126/...	200	165	130	145	126	16	11	11	180	158	65	50,8							
90 S+L (24 x 50)	1,1-1,5	IMB 14	PE 140/95/...	-	D 140	140	115	95	100	95	12	9	9	120	90	45	25,4		
			PRE 160/90/...			PTFL 160	D 160	160	130	110	110	90	13	9	9	90	66	34	22
			PE 160/105/...					160	130	110	110	105	24	9	9	120	90	45	25,4
		IMB 5	PRE 200/90/...			PTFL 200 PTFS 200	D 200	200	165	130	145	90	16	-	-	Ø 127	22		
			PE 200/98/...					200	165	130	145	98	15	11	M10	118	86	43	36,5
PE 200/126/...	200	165	130	145	126	16	11	11	180	158	65	50,8							
100 L 112 M (28 x 60)	2,2-4	IMB 14	PE 160/108/...	-	D 160	160	130	110	110	108	27	9	9	120	90	45	25,4		
			PRE 250/115/...			PTFL 250 PTFS 250	D 250	250	215	180	190	115	19	-	-	Ø 178	36,5		
		IMB 5	PE 250/1/115/...					250	215	180	190	115	21	14	M 12	170	120	59	50,8
132 S+M (38 x 80)	5,5-7,5	IMB 5	PRE 300/144/...	-	D 300	300	265	230	234	144	20	-	-	Ø 224	36,5				
			PE 300/2/143			300	265	230	234	143	21	14	M12	180	158	62	50,8		
160 M+L (42 x 110) 180 M+L (48 x 110)	11-15	IMB 5	PRE 350/173/...	-	D 350	350	300	250	260	173	25	18	M16	Ø 239	36,5				
	18,5-22		PRE 350/197/...			350	300	250	260	197	25	18	M16	230	175	77	60		
200 L (55 x 110)	30	IMB 5	PRE 400/188/...	PTFS 400	D 400	400	350	300	300	188	25	18	M16	Ø 270	36,5				
225 S+M (60 x 140)	37-45	IMB 5	PRE 450/217/...	-	D 450	450	400	350	350	217	25	18	M16	Ø 300	50,8				
			PRE 450/234/...			450	400	350	350	234	25	18	M16	Ø 297	50,8				
250 M (65 x 140) 280 S+M (75 x 140)	55 75-90	IMB 5	PRE 550/230/...	PTFS 550	D 550	550	500	450	450	230	26	18	M 16	Ø 366	56				

RECHTECK-PUMPENTRÄGER MIT DÄMPFUNGSFLANSCH DF-ZRP RECTANGULAR BELLHOUSINGS WITH DAMPING FLANGE DF-ZRP



PRODUKTBESCHREIBUNG

- Keine metallische Verbindung
- Schallpegelreduzierung der Pumpen-/ Motoreinheit je nach Pumpenkonstruktion bis zu 5 dB (A) möglich
- Standardpumpenträger aus Aluminium
- Einsatz horizontal / vertikal möglich
- Beständigkeit: Mineralöl max. 80°C
- Die benötigte Pumpenträgerausführung entnehmen Sie bitte unserem Auslegungsprogramm auf CD-ROM, bitte anfordern unter: info@hbe-hydraulics.com

PRODUCT DESCRIPTION

- No metallic connection
- Reduction of noise level of the pump motor unit possible up to 5 dB (A) depending on pump construction
- Bellhousings made of aluminium
- Horizontal and vertical application possible
- Resistance: mineral oil 80°C max.
- For the type of bellhousing requested, please view our calculation programme on CD-ROM, available at info@hbe-hydraulics.com

IEC-MOTOR BAUGRÖSSE SIZE WELLENDEN SHAF (d x L)	KW BEI n = 1500 min ⁻¹	BAUFORM FRAME	PUMPENTRÄGER UND DÄMPFUNGSFLANSCH BELLHOUSING AND DAMPING FLANGE	ELASTISCHE KUPPLUNG ELASTIC COUPLING	FUSSFLANSCH FOOT BRACKET	DICHTUNG GASKET	ABMESSUNGEN / DIMENSIONS in mm															
							MOTORSEITE / MOTOR SIDE								PUMPENSEITE PUMP SIDE							
			TYP / SIZE	TYP / SIZE	TYP / SIZE	TYP / SIZE	∅D	∅D ₁	∅D ₂	∅D ₃	L	L ₁	L ₂	G	G ₁	∅A	∅A ₁	∅A ₂	d _{imin}			
71 (14 x 30)	0,25-0,37	IMB 5 IMV 1	PRE 160/90 DFZRP/...	19/24	PTFL 160	D 160 GK	160	130	110	110	90	13	20	9	M8	121	92	46	22			
80 (19 x 40)	0,55-0,75	IMB 14	PRE 160/90 DFZRP/...	19/24 24/30	PTFL 160	D 160 GK	160	130	110	110	90	14	20	9	9	121	92	46	22			
		IMB 5 IMV 1	PRE 200/100 DFZRP/...																	11	M10	
			PRE 200/118 DFZRP/...																	118	15	
90 S+L (24 x 50)	1,1-1,5	IMB 14	PRE 160/90 DFZRP/...	19/24 24/30	PTFL 160	D 160 GK	160	130	110	110	90	13	20	9	9	121	92	46	22			
		IMB 5 IMV 1	PRE 200/100 DFZRP/...																	11	M10	
100 L 112 M (28 x 60)	2,2-4	IMB 14	PRE 160/110 DFZRP/...	24/30	PTFL 160	D 160 GK	160	130	110	110	110	34	20	9	9	121	92	46	22			
		IMB 5 IMV 1	PRE 250/114 DFZRP/...																	14	M12	
132 S+M (38 x 80)	5,5-7,5	IMB 5 IMV 1	PRE 300/153 DFZRP/...	28/38	PTFL 300 PTFS 300	D 300 GK	300	265	230	234	153	20	20	14	M12	121	92	46	22			

Für größere Antriebsleistungen von Motor-Baugrößen 160-280 siehe Maßblatt Rundpumpenträger mit Dämpfungsflansch
For higher driving power of motor size 160-280 please see dimension sheet round bellhousings with damping flange

BESTELLBEISPIEL: PUMPENTRÄGER MIT DÄMPFUNGSFLANSCH ORDERING CODE: BELLHOUSING WITH DAMPING FLANGE

PE 250 / 114 / DFZRP / ...

- Pumpenträger eckig / Bellhousing rectangular
- Motorflansch ∅ / Motor flange ∅
- Gesamtlänge L / Total length L
- Dämpfungsflansch Type / Damping flange size
- Interner Bohrbildcode, Pumpenanschluss / Internal boring code, pump side

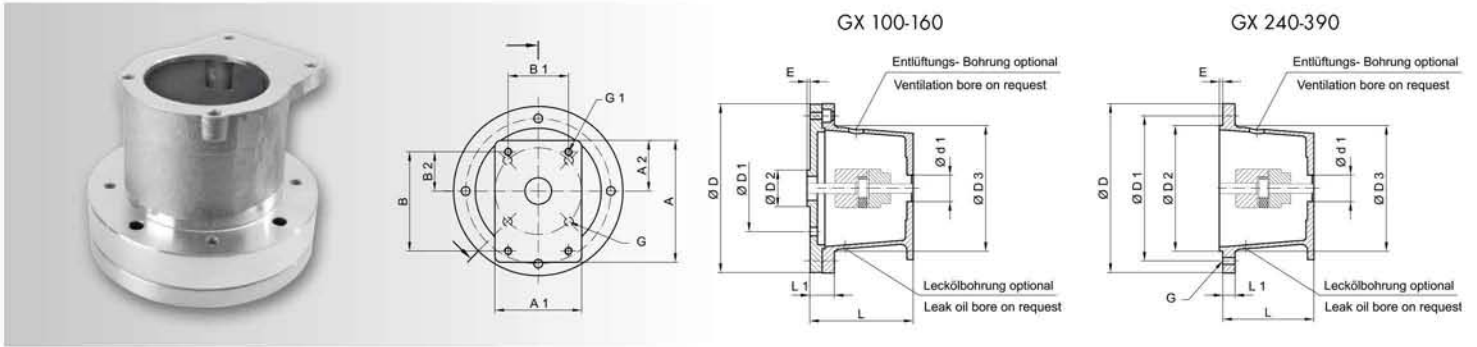
BESTELLBEISPIEL: KUPPLUNG

ORDERING CODE: COUPLING

24 / 30 B17-24

- Kupplungsgröße / Size of coupling
- ∅ Pumpenwelle / ∅ pump shaft
- ∅ Motorwelle / ∅ motor shaft

RECHTECK-PUMPENTRÄGER MIT ELASTISCHER KUPPLUNG FÜR HONDA-INDUSTRIEMOTOREN RECTANGULAR BELLHOUSINGS WITH ELASTIC COUPLING FOR HONDA INDUSTRIAL MOTORS



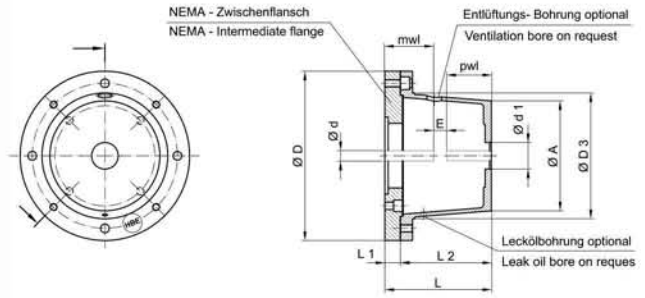
MOTOR-TYP MOTOR TYPE	WELLEN SHAFT CODE	PUMPENTRÄGER BELLHOUSING	PUMPENSEITE PUMP SIDE KONUS/TAPER	KUPPLUNG COUPLING	ABMESSUNGEN / DIMENSIONS in mm																
					MOTORSEITE / MOTOR SIDE								PUMPENSEITE / PUMP SIDE								
					TYP / SIZE	TYP / SIZE	TYP / SIZE	ØD	ØD ₁	ØD ₂	ØD ₃	L	L ₁	E	G	ØA	ØA ₁	ØA ₂	d ₁	B	B ₁
GX 100	S	PE 160/95/10HO	1:8	24/30N1-15	160	92	41,2	110	95	39	2,5	9	90	69	34	25,4	72	52,4	26,2	M6	
	Q	PE 160/105/10HO		24/30N1-ED					105	49											
GX 110 GX 120/120 K1	S + L	PE 160/95/10HO	1:8	24/30N1-18N5	160	92	41,2	110	95	39	2,5	9	90	69	34	25,4	72	52,4	26,2	M6	
	H	PE 160/95/10HO		24/30N1-A					95	39											
	Q	PE 160/105/10HO		24/30N1-A					105	49											
GX 140 GX 160/160 K1	S + L	PE 160/95/10HO	1:8	24/30N1-20N5	160	92	41,2	110	95	39	2,5	9	90	69	34	25,4	72	52,4	26,2	M6	
		PE 160/110/20HO	1:8	24/30N2(a)-20N5					110	29			120	90	45	36,5	96	71,5	32,5	M8	
	PE 160/110/70HO	1:5	24/30B17-20N5	110					29	120			90	45	80	100	72	34,5	M8		
	H	PE 160/95/10HO	1:8	24/30N1-A					95	39			90	69	34	25,4	72	52,4	26,2	M6	
	Q	PE 160/105/10HO	1:8	24/30N1-A					105	49											
GX 240/240 K1		PE 160/108,5/10HO	1:8	24/30N1-25N7												25,4	72	52,4	26,2	M6	
GX 270 GX 340/340 K1	S + L	PE 160/108,5/20HO	1:8	28/38 N2 (a) K25N7	160	127	110	110	108,5	27,5	2,5	9	120	90	45		36,5	96	71,5	32,5	M8
		PE 160/108,5/70HO	1:5	28/38 B1725 N7												80	100	72	34,5	M8	

RECHTECK-PUMPENTRÄGER MIT ELASTISCHER KUPPLUNG FÜR KUBOTA-INDUSTRIEMOTOREN RECTANGULAR BELLHOUSINGS WITH ELASTIC COUPLING FOR KUBOTA INDUSTRIAL MOTORS

MOTOR-TYP MOTOR TYPE	WELLE SHAFT CODE	PUMPENTRÄGER BELLHOUSING	PUMPENSEITE PUMP SIDE KONUS/TAPER	KUPPLUNG COUPLING	ABMESSUNGEN / DIMENSIONS in mm																
					MOTORSEITE / MOTOR SIDE								PUMPENSEITE / PUMP SIDE								
					TYP / SIZE	TYP / SIZE	TYP / SIZE	ØD	ØD ₁	ØD ₂	ØD ₃	L	L ₁	E	G	ØA	ØA ₁	ØA ₂	d ₁	B	B ₁
OC 60 OC 80 OC 95	Q	PE 160/130/10 KU	1:8	24/30N1-BS 98°	160	113,1	146,1	110	130	49	2	9	120	90	45		25,4	72	52,4	26,2	M6
		PE 160/137/20 KU		MB 28 N2 (a)-BS					137	56							36,5	96	71,5	32,5	M8
		PE 160/137/70 KU		24/30B17-BS 98°					137	56							80	100	72	34,5	M8
GH 120	Q	PE 160/105/10 KU	1:8	24/30N1-A 98°	160	92	41,2	110	105	49	2,5	9	90	69	34	25,4	72	52,4	26,2	M6	
		PE 160/115/20 KU		24/30N1-(a)-A98°				110	115	34			120	90	45	36,5	96	71,5	32,5	M8	
GH 170		PE 160/115/70 KU	1:5	24/30B17-A 98°				110	115	34			120	90	45	80	100	72	34,5	M8	

PUMPENTRÄGER FÜR NEMA-MOTOREN, STARRE AUSFÜHRUNG C-TC (US-STANDARD)

BELLOUSINGS FOR NEMA-MOTORS, RIGID TYPES C-TC (U.S. STANDARD)



NEMA-MOTOR 60 Hz 1800 min ⁻¹ NEMA-MOTOR 60 Hz 1800 min ⁻¹	HP HP	mwL mwL	ø d CODE ø d CODE	PUMPENTRÄGER BELLHOUSING	NEMA ZWISCHENFLANSCH NEMA INTERMEDIATE FLANGE	ABMESSUNGEN / DIMENSIONS (mm)							SOFTEX® KUPPLUNG SOFTEX® COUPLING	E
						L	L1	L2	D	D1	D3	A		
56 C	0,25-0,75	54,2	ED	PR 200/80	ZF 200/18 PR 200 56-145 TC (5476)	98	18	80	200	200	145	128	19/24	16
				PR 200/90		108		90				127		
				PR 200/100		118		100				127		
				PR 200/110		128		110				126		
				PR 200/118		136		118				126		
143-145 TC	0,5-2	54	G	PR 250/115	ZF 250/23 PR 250 56-145 TC (5467)	138	23	115	250	250	190	178		
				PR 250/120		143		120				178		
				PR 250/124		147		124				177		
				PR 250/128		151		128				177		
				PR 250/135		158		135				177		
182-184 TC	3-5	66,7	SB	PR 250/115	ZF 250/18 PR 250 182-256 TC (5453)	133	18	115	250	250	190	178	24/30	18
				PR 250/120		138		120				178		
213-215 TC	7,5-10	79,4	M	PR 250/124	ZF 250/18 PR 250 182-256 TC (5453)	142	18	124	250	250	190	177	28/38	20
				PR 250/128		146		128				177		
				PR 250/135		153		135				177		
254-256 TC	15-20	95,3	N	PR 250/148	ZF 250/18 PR 250 182-256 TC (5453)	166	18	148	250	250	190	176	38/45	24
				PR 250/175		193		175				175		
182-184 TC	3,5	66,7	SB	PR 300/144	ZF 300/20 PR 300 182-256 TC (5480)	164	20	144	300	300	234	224	24/30	18
				PR 300/150		170		150				223		
213-215 TC	7,5-10	79,4	M	PR 300/155	ZF 300/20 PR 300 182-256 TC (5480)	175	20	155	300	300	234	223	28/38	20
				PR 300/168		188		168				222		
254-256 TC	15-20	95,3	N	PR 300/196	ZF 300/20 PR 300 182-256 TC (5480)	216	20	196	300	300	234	220	38/45	24
				PR 300/133		153		133				224		
284-286 TC	25-30	111,1	NM	PR 300/144	ZF 300/20 PR 300 284-286 TC (5475)	164	20	144	300	300	234	224	42/55	26
				PR 300/150		170		150				223		
				PR 300/155		175		155				223		
				PR 300/168		188		168				222		
				PR 300/196		216		196				220		
				PR 300/210		230		210				218		
				PR 350/188		213		188				238		
324-326 TC	40-50	127,0	P	PR 350/204	ZF 350/25 PR 350 324-405 TC (5449)	229	25	204	350	350	260	237	48/60	28
				PR 350/228		253		228				235		
364-365 TC	60-75	142,9	UB	PR 350/228	ZF 350/25 PR 350 324-405 TC (5449)	253	25	228	350	350	260	235	55/70	30
404-405 TC	100	184,2	WA	PR 350/256		281		256				232		
444-445 TC	125-150	215,9	WD	PR 550/248	ZF 550/34 PR 550 444-445 TC (5479)	282	34	248	550	550	450	359	75/90	40
				PR 550/265		299		265				356		
				PR 550/275		309		275				354		
				PR 550/295		329		295				350		
				PR 550/315		349		315				347		

PUMPENTRÄGER FÜR NEMA-MOTOREN, STARRE AUSFÜHRUNG TD (US-STANDARD) BELLHOUSINGS FOR NEMA-MOTORS, RIGID TYPES TD (U.S. STANDARD)

NEMA-MOTOR 60 Hz 1800 min ⁻¹ NEMA-MOTOR 60 Hz 1800 min ⁻¹	HP HP	mwL mwL	ø d CODE ø d CODE	PUMPENTRÄGER BELLHOUSING	NEMA ZWISCHENFLANSCH NEMA INTERMEDIATE FLANGE	ABMESSUNGEN / DIMENSIONS (mm)							SOFTEX® KUPPLUNG SOFTEX® COUPLING	E
						L	L1	L2	D	D1	D3	A		
143-145 TD	0,5-2	57,2	G	PR 250 / 115	ZF 295 / 25 PR 250 / NEMA (5454)	140	25	115	295	250	190	178	19 / 24	16
				PR 250 / 120		145		120				178		
182-184 TD	3-5	70,0	SB	PR 250 / 124		149		124				177		
				PR 250 / 128		153		128				177		
213-215 TD	7,5-10	85,7	M	PR 250 / 135		160		135				177		
				PR 250 / 148		173		148				176		
254-256 TD	15-20	101,6	N	PR 300 / 144	ZF 350 / 26 PR 300 / NEMA (5451)	171	26	144	350	300	234	223	38 / 45	24
				PR 300 / 150		176		150				223		
284-286 TD	25-30	117,5	NM	PR 300 / 155		181		155				223		
				PR 300 / 168		194		168				222		
				PR 300 / 196		222		196				220		
324-326 TD	40-50	133,3	P	PR 450 / 217		ZF 450 / 25 PR 450 / NEMA (5477)		242				25		
				PR 450 / 222	247		222	299						
364-365 TD	60-75	149,2	UB	PR 450 / 234	259		234	296						
				PR 450 / 240	265		240	295						
				PR 450 / 262	287		262	290						
				PR 450 / 285	310		285	286						
404-405 TD	100	184,2	WA	PR 550 / 230	ZF 550 / 25 PR 550 / NEMA (5478)	255	25	230	550	550	450	362	75 / 90	40
				PR 550 / 248		273		248				359		
444-445 TD	125-150	215,9	WD	PR 550 / 265		290		265				356		
				PR 550 / 275		300		275				354		
				PR 550 / 295		320		295				350		
				PR 550 / 315		340		315				347		

BESTELLBEISPIEL: ERMITTLUNG DER GESAMTLÄNGE PUMPENTRÄGER MOTOR 213-215 TC

ORDERING CODE: DETERMINATION OF THE TOTAL LENGTH OF THE BELLHOUSING MOTOR 213-215 TC

pwL = Gesamtlänge der Pumpenwelle einschließlich des Zentrieransatzes
+ eventuelle Differenz, wenn Kupplungsnabe länger als tragende
Länge der Pumpenwelle.

pwL = Total length of pump shaft inclusive centering shoulder and possible
difference, if coupling hub longer than carrying length of pump shaft.

pwL (Länge der Pumpenwelle) z. B. = 50 mm
mwL (Gesamtlänge der Motorwelle) z. B. = 79,4 mm
E (Abstandsmaß zwischen Motor und
Pumpenwelle Typ 28 / 38) = 20 mm

pwL (length of pump shaft) e.g. = 50 mm
mwL (total length of motor shaft) e.g. = 79.4 mm
E (distance between motor and
pump shaft) = 20 mm

theoretische Gesamtlänge L = 149,4 mm
verfügbare Gesamtlänge L = 153 mm

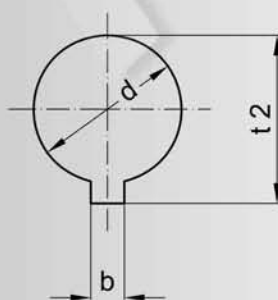
Total length theoretic L = 149.4 mm
Total length available L = 153 mm

BESTELLBEISPIEL: PUMPENTRÄGER/NEMA ADAPTER/KUPPLUNG

ORDERING CODE: BELLHOUSING / NEMA ADAPTER / COUPLING

PR 250 / 135 / ... (Pumpencode) + ZF 250 / 18 / PR 250 / NEMA = L 153 mm
PR 250 / 135 / ... (pump code) + ZF 250 / 18 / PR 250 / NEMA = L 153 mm

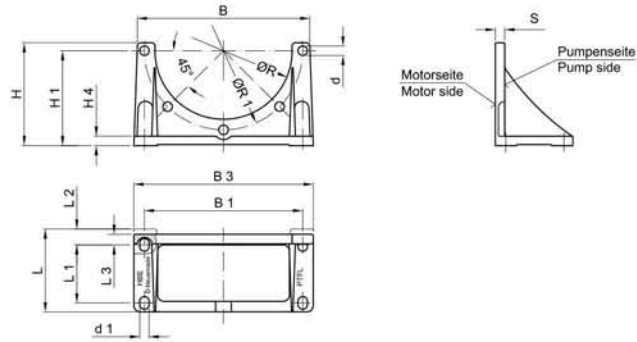
Kupplung 28 / 38 „M“ + ø Pumpenwelle
Coupling 28 / 38 „M“ + ø pump shaft



ZOLLBOHRUNGEN INCH BORES NEMA-MOTOREN	METRISCHE BOHRUNG METRIC BORES	ABMESSUNGEN KEILNUT DIMENSIONS KEYWAY	
CODE	ø d + 0,03	b + 0,05	t 2 - 0,01
ED	15,89	4,75	18,3
G	22,22	4,75	24,7
SB	28,58	6,35	31,5
M	34,92	7,93	38,6
N	41,25	9,55	45,6
NM	47,625	12,73	53,5
P	53,95	12,73	59,6
UB	60,3	15,87	67,6
WA	73,00	19,05	81,7
Wd	85,725	22,22	95,8

FUSSFLANSCH NACH VDMA 24561 FOOT BRACKETS ACC. TO VDMA 24561

LEICHTE BAUREIHE / LIGHT LINE PTFL



PRODUKTBESCHREIBUNG

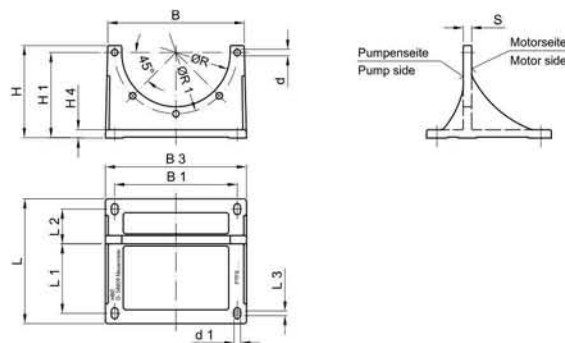
- Werkstoff: Aluminium
- PTFL: Leichte und platzsparende Bauform
- PTFS: Schwere Baureihe besonders geeignet auch für Mehrfachpumpen
- Lagerung nur eines IEC-Motors bei horizontaler und vertikaler Bauweise
- Alle Typen ab Lager lieferbar

PRODUCT DESCRIPTION

- Material: Aluminium
- PTFL: Light and space saving construction
- PTFS: Heavy line, especially suitable also for multiple pumps
- Stocking of one IEC motor in case of horizontal and vertical construction
- All types available ex stock

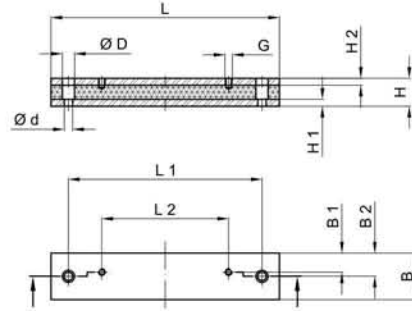
SERIE PTFL	ART-NR. PART NO.	TYP SIZE	IEC-MOTOR BAUGRÖSSE IEC MOTOR SIZE	ABMESSUNGEN / DIMENSIONS in mm														
				B	B ₃	B ₁	L	L ₁	L ₂	L ₃	S	H	H ₁	H ₄	d ₁	R	R ₁	d
	4307	PTFL 160	71	160	160	140	80	50	15	7	8	111	100	10	9	110,5	130	9
	4308	PTFL 200	80/90	200	210	180	90	60	15	4	10	125	112	12	11	145,5	165	11
	4309	PTFL 250	100/112	250	252	220	110	60	21	21	12	145	132	15	14	190,5	215	14
	4310	PTFL 300	132	290	295	260	120	80	20	20	16	172	160	18	14	234,5	265	14
	4311	PTFL 350	160/180	340	340	300	147	110	20	20	18	195	180	18	18	261	300	18

SCHWERE BAUREIHE / HEAVY LINE PTFS



SERIE PTFS	ART-NR. PART NO.	TYP SIZE	IEC-MOTOR BAUGRÖSSE IEC MOTOR SIZE	ABMESSUNGEN / DIMENSIONS in mm														
				B	B ₃	B ₁	L	L ₁	L ₂	S	H	H ₁	H ₄	d ₁	L ₃	R	R ₁	d
	4316	PTFS 200	80/90	200	202	165	185	100	50	12	138	125	10	11	8	145,5	165	11,5
	4317	PTFS 250	100/112	250	252	215	230	125	60	14	170	155	14	14	10	190,5	215	14
	4318	PTFS 300	132	300	305	265	270	150	75	18	200	185	18	14	10	234,5	265	14
	4319	PTFS 350	160/180	350	356	300	310	175	90	18	252	235	18	18	12	260,5	300	18
	4320	PTFS 400	200	400	407	350	350	200	100	20	277	260	20	18	12	300,5	350	18
	4321	PTFS 450	225	450	458	400	385	225	110	22	312	295	20	18	12	350,5	400	18
	4322	PTFS 550	250/280	550	560	500	465	275	140	25	367	350	25	18	12	450,5	500	18
	4323	PTFS 660	315	660	670	600	555	330	165	30	415	380	30	22	15	550,5	600	22

DÄMPFUNGSSCHIENEN DAMPING RODS



PRODUKT-BESCHREIBUNG

- Senken Schallpegel und dämpfen Schwingungen
- Fertig bearbeitet für IEC-Motoren IMB 35 (MDS), NEMA-Motoren, PTFL-Fußflansche (PTFL-DS) bzw. PTFS-Fußflansche (PTFS-DS)
- ab Lager lieferbar
- Sonderlängen bzw. -Ausführungen auf Anfrage möglich
- Material: Naturgummi (NR)/Stahl

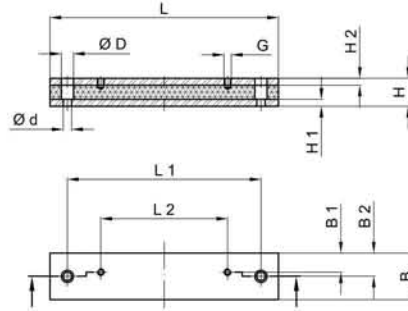
PRODUCT DESCRIPTION

- Reduction of sound level / damping vibrations
- Finished for IEC motors IMB 35 (MDS), NEMA-motors, PTFL foot brackets (PTFL- DL) and PTFS foot brackets (PTFS- DS) respectively
- Available ex stock
- Special lengths and designs possible on request
- Material: Rubber (NR)/steel

SERIE MDS FÜR ELEKTROMOTOREN BAUFORM IM B 35 SERIES MDS FOR ELECTRIC MOTORS FRAME IM B 35

ART-NR. PART NO.	DÄMPFUNGSSCHIENE DAMPING ROD	FÜR E-MOTOR FOR E-MOTOR	ABMESSUNGEN / DIMENSIONS in mm													SHORE° NR
			L	L ₁	L ₂	H	H ₁	H ₂	B	B ₁	B ₂	d	D	G		
4420	MDS 71	71	196	156	90	40	10	10	50	21	25	14	20	M6	55°	
4421	MDS 80	80	180	156	100	40	10	10	50	22	25	14	20	M8		
4447	DSM 80 SO	80	176	146	100	40	10	10	50	22	25	14	20	M8		
4421	MDS 90 S	90 S	180	156	100	40	10	10	50	22	25	14	20	M8		
4423	MDS 90 L	90 L	240	205	125	40	10	10	50	24	25	14	20	M8		
4424	MDS 100 L	100 L	240	205	140	40	10	10	50	24	25	14	20	M10		
4425	MDS 112 M	112 M	240	205	140	40	10	10	50	20	25	14	20	M10		
4427	MDS 132 S	132 S	285	245	140	45	10	10	50	20	25	14	20	M10		
4427	MDS 132 M	132 M	285	245	178	45	10	10	50	20	25	14	20	M10		
4428	MDS 160 M	160 M	340	300	210	60	15	15	70	28	35	18	26	M12		
4429	MDS 160 L	160 L	416	370	254	60	15	15	70	28	35	18	26	M12		
4430	MDS 180 M	180 M	416	370	241	60	15	15	70	35	35	18	26	M12		
4431	MDS 180 L	180 L	446	400	279	60	15	15	70	35	35	18	26	M12		
4432	MDS 200 L	200 L	496	430	305	60	15	15	70	35	35	22	33	M16		
4433	MDS 225 S	225 S	496	430	286	60	15	15	70	35	35	22	33	M16		
4434	MDS 225 M	225 M	496	445	311	60	15	15	70	35	35	22	33	M16		
4435	MDS 250 M	250 M	496	445	349	60	15	15	100	50	50	22	33	M20		
4436	MDS 280 S	280 S	580	530	368	60	15	15	100	50	50	22	33	M20		
4436	MDS 280 M	280 M	580	530	419	60	15	15	100	50	50	22	33	M20		
4441	DSM280S-SO	280 S	614	570	368	60	15	15	100	50	50	22	33	M20		
4437	DSM280M-SO	280 M	614	570	419	60	15	15	100	50	50	22	33	M20		
4438	MDS 315 S	315 S	614	570	406	60	15	15	100	60	60	22	33	M24		
4443	MDS 315 M	315 M	614	570	457	60	15	15	100	60	60	22	33	M24		
4446	MDS 315 L	315 L	704	660	508	60	15	15	100	60	60	22	33	M24		
4449	MDS 355 M	355 M	826	782	630	60	15	15	100	60	60	22	33	M24		

DÄMPFUNGSSCHIENEN DAMPING RODS



PRODUKTBESCHREIBUNG

- Senken Schallpegel und dämpfen Schwingungen
- Fertig bearbeitet für IEC-Motoren IMB 35 (MDS), NEMA-Motoren, PTFL-Fußflansche (PTFL-DL) bzw. PTFS-Fußflansche (PTFS-DS)
- ab Lager lieferbar
- Sonderlängen bzw. -Ausführungen auf Anfrage möglich
- Material: Naturgummi (NR)/Stahl

PRODUCT DESCRIPTION

- Reduction of sound level / damping vibrations
- Finished for IEC motors IMB 35 (MDS), NEMA-motors, PTFL foot brackets (PTFL-DL) and PTFS foot brackets (PTFS-DS) respectively
- Available ex stock
- Special length and designs possible on request
- Material: Rubber (NR)/steel

SERIE PTFL-DS FÜR FUSSFLANSCH E PTFL

SERIES PTFL-DS FOR FOOT BRACKETS PTFL

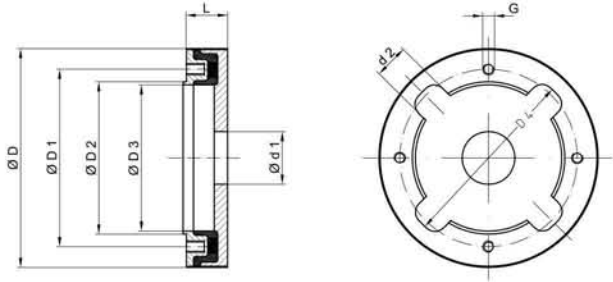
ART- NR. PART NO.	DÄMPFUNGSSCHIENE DAMPING ROD	FÜR FUSSFLANSCH E FOR FOOT BRACKET	ABMESSUNGEN / DIMENSIONS in mm											SHORE ° NR	
			L	L ₁	L ₂	H	H ₁	H ₂	B	B ₁	B ₂	d	D		G
4498	PTFL-DS 160	PTFL 160	176	130	50	40	10	10	50	10	25	14	20	M8	55°
4483	PTFL-DS 200	PTFL 200	176	130	60	40	10	10	50	15	25	14	20	M10	
4484	PTFL-DS 250	PTFL 250	230	140	60	40	10	10	50	15	25	14	20	M12	
4485	PTFL-DS 300	PTFL 300	270	170	80	40	10	10	50	15	25	14	20	M12	
4486	PTFL-DS 350	PTFL 350	305	200	110	60	10	10	70	25	35	18	26	M16	

SERIE PTFS-DS FÜR FUSSFLANSCH E PTFS

SERIES PTFS-DS FOR FOOT BRACKETS PTFS

ART- NR. PART NO.	DÄMPFUNGSSCHIENE DAMPING ROD	FÜR FUSSFLANSCH E FOR FOOT BRACKET	ABMESSUNGEN / DIMENSIONS in mm											SHORE ° NR	
			L	L ₁	L ₂	H	H ₁	H ₂	B	B ₁	B ₂	d	D		G
4490	PTFS-DS 200	PTFS 200	245	205	150	40	10	10	50	19	25	14	20	M10	55°
4491	PTFS-DS 250	PTFS 250	300	260	185	40	10	10	50	21	25	14	20	M12	
4492	PTFS-DS 300	PTFS 300	340	300	225	45	10	10	50	21	25	14	20	M12	
4493	PTFS-DS 350	PTFS 350	390	345	265	60	15	15	70	29	35	18	26	M16	
4494	PTFS-DS 400	PTFS 400	425	380	300	60	15	15	70	29	35	18	26	M16	
4495	PTFS-DS 450	PTFS 450	470	425	335	60	15	15	70	35	35	18	26	M16	
4496	PTFS-DS 550	PTFS 550	565	515	415	60	15	15	70	35	35	18	26	M16	
4497	PTFS-DS 660	PTFS 660	655	605	495	60	15	15	100	50	50	22	33	M20	70°

DÄMPFUNGSFLANSCH DAMPING FLANGES



PRODUKTBESCHREIBUNG

- HBE-Dämpfungsflansche werden in Verbindung mit HBE-Pumpenträgern oder Pumpenkonsolen zwischen Hydraulikpumpen und E-Motoren eingesetzt
- Sie bestehen aus zwei Aluminiumteilen, die durch eine anvulkanisierte Gummischicht (Perbunan-NBR) ohne metallische Berührung miteinander verbunden sind
- Die verwendeten Materialien sind resistent gegen Mineralöle und eignen sich für Betriebstemperaturen bis + 80° C, kurzzeitig + 100° C
- Die erzielbare Schallpegelreduzierung liegt bei bis zu 8 dB (A)
- Zur Optimierung stehen zwei unterschiedliche Shore-Härten zur Verfügung mit den Bezeichnungen: S = standard H = Hart

PRODUCT DESCRIPTION

- HBE damping flanges are applied in connection with HBE bell housings and pump brackets between hydraulic pumps and E-motors
- They consist of two aluminium components, which are connected to each other by a moulded-on rubber coating (perbunan-NBR) without metallic contact
- The materials applied are resistant to mineral oils and are suitable for working temperatures up to + 80° C, + 100° C temporary
- The achievable reduction of sound level amounts to 8 dB (A)
- For optimisation, two different shore hardnesses are available: S = standard H = hard

DF 200-400

ABMESSUNGEN / DIMENSIONS in mm

TYP / SIZE	D	D ₁	D ₂	D ₃	D ₄	d _{1min}	d ₂	L	G
DF 200/.../30/.../1	142	102	90	85	120	32	25	30	M8 x 10
DF 250/16/35/.../1	186	150	130	125	156	32	28	35	M10 x 15
DF 300/32/40/.../1	222	175	147	140	190	33	55	40	M12 x 16
DF 350/63/45/.../1	258	195	172	165	230	48	60	45	M12 x 16
DF 400/84/60/.../1	365	248	212	200	335	120	45	60	M20 x 23

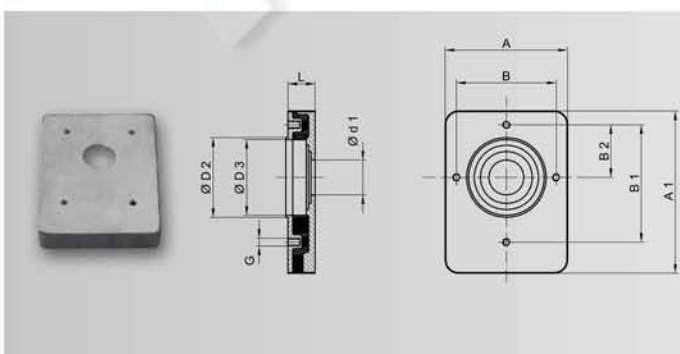
RADIALE GEWICHTSBELASTUNG

RADIAL WEIGH LOAD

DÄMPFUNGSFLANSCH DAMPING FLANGE	DF 200/...		DF 250/16		DF 300/32		DF 350/63		DF 400/84	
	S	H	S	H	S	H	S	H	S	H
SCHWERPUNKT- ABSTAND FÜR RADIALE BELASTUNG L (mm) CENTROIDAL DISTANCE FOR RADIAL LOAD L (mm)	70		100		100		200		200	
ZUL. GEW.-KRAFT BIS ZU 60° C F (N) PERM. WEIGHT FORCE UP TO 60° C F (N)	300	400	1100	1300	1600	1900	1400	2000	3000	4000

S = Standard / standard H = Hart / hard

DF-ZRP / 1-2

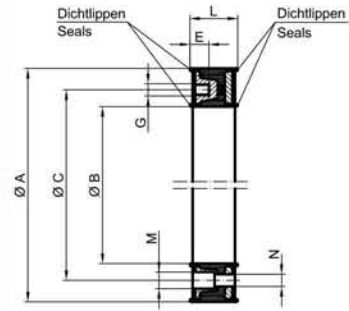


ABMESSUNGEN / DIMENSIONS in mm

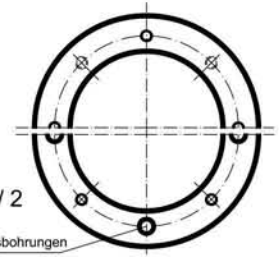
TYP / SIZE	A	A ₁	B	B ₁	B ₂	D ₂	D ₃	d _{1min}	G	L
DF ZRP / 1-2	92	122	75	87,5	37,5	60	57	25	M8	20

- Rechteck-Dämpfungsflansch für Außen-Zahnradpumpen der Baureihen 1 und 2 zum Einsatz in Verbindung von Pumpenträgern oder Konsolen für stationäre oder mobile Anwendungen
- Rectangular damping flange for external gear pumps of lines 1 and 2 for application in connection with bell housings or pump brackets for steady or mobile applications

DÄMPFUNGSRINGE DAMPING RINGS



Typ
Size
DA ...



Typ
Size
DA ... / 2

4 Durchgangsbohrungen
4 Trough boring

PRODUKTBESCHREIBUNG

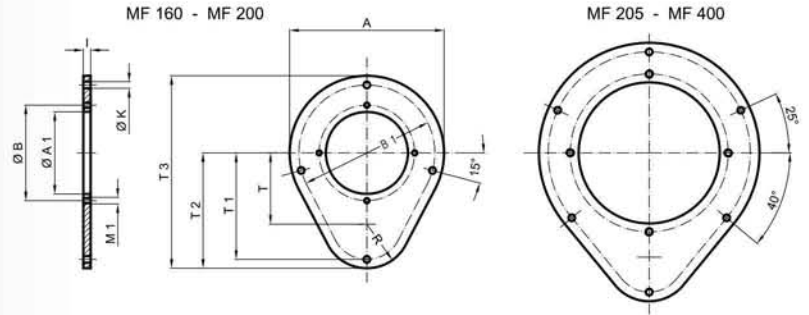
- Einsatz zwischen Pumpenträger und Ölbehälter vertikal oder horizontal. Dämpfungsringe bestehen aus zwei durch eine vulkanisierte Perbunanschicht miteinander verbundene Aluminiumringe
- Einsatzbereich: Mineralöl bis max. + 80° C
- Geräuschreduzierung: ca. 3-5 dB (A)
- Dichtlippen anvulkanisiert, keine zusätzlichen Dichtungen erforderlich

PRODUCT DESCRIPTION

- For application between bellhousing and tank vertically or horizontally. Damping rings consist of two vulcanised Perbunan coated combined aluminium rings
- Application: Mineral oil up to max. + 80° C
- Noise reduction: approx 3-5 dB (A)
- Sealing lips moulded-on, no additional sealing necessary

ART-NR. PART NO.	IEC-MOTOR BAUGRÖSSE IEC MOTOR SIZE	TYP SIZE	ABMESSUNGEN / DIMENSIONS in mm							
			A	B	C	G	E	L	M	N
4324	71	DA 160	160	111	130	M8	16	35	-	-
4325	80/90	DA 200	200	146	165	M10	20	43	-	-
4326	100/112	DA 250	250	191	215	M12	20	47	-	-
4327	132	DA 300	300	235	265	M12	20	53	-	-
4328	160/180	DA 350	350	261	300	M16	24	63	-	-
4329	200	DA 400	400	308	350	M16	24	70	-	-
4341	71	DA 160/2	160	111	130	M8	16	35	14,5	9
4340	80/90	DA 200/2	200	146	165	M10	20	43	16,5	11
4333	100/112	DA 250/2	250	191	215	M12	26	47	18,5	14
4334	132	DA 300/2	300	235	265	M12	26	53	18,5	14
4335	160/180	DA 350/2	350	261	300	M16	24	63	24,5	18
4336	200	DA 400/2	400	308	350	M16	24	70	24,5	18

MONTAGEFLANSCH MOUNTING FLANGES



PRODUKTBESCHREIBUNG

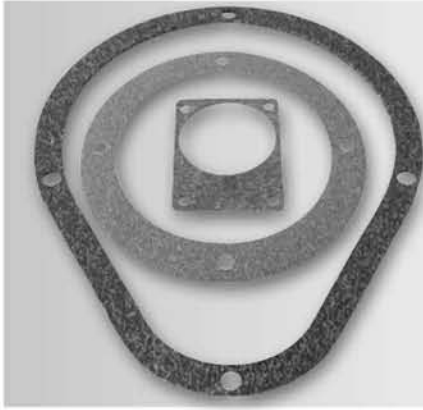
- Montageflansche ermöglichen den Ein- und Ausbau der Antriebseinheit inklusive Druckleitung ohne Demontage des Behälterdeckels
- Druckleitungen werden durch den Montageflansch geführt
- Werkstoff: ST 37
- passend für Pumpenträger \varnothing 160–400 mm
- Dichtungen aus GK (Gummikork) als Zubehör lieferbar (siehe Maßblatt „Dichtungen“)

PRODUKT DESCRIPTION

- Mounting flanges enable the assembly/disassembly of the power unit inclusive pressure line without dismounting of the cleaning cover
- Pressure lines are led through the mounting flange
- Material: ST 37
- Gaskets made of GK (rubber cork) available as accessory (see data sheet “gaskets”)

ART-NR. PART NO.	TYP SIZE	ABMESSUNGEN / DIMENSIONS in mm											DICHTUNG ZWISCHEN ÖLBEHÄLTER UND MONTAGE- FLANSCH (2,5 mm dick) GASKET BETWEEN OIL TANK AND MOUNTING FLANGE (2.5 mm thick)	DICHTUNG ZWISCHEN PUMPENTRÄGER UND MONTAGEFLANSCH (2,5 mm dick) GASKET BETWEEN BELLHOUSING AND MOUNTING FLANGE (2.5 mm thick)	
		A	A1	B	B1	K	M ₁	R	T	T ₁	T ₂	T ₃			I
4499	MF 160	210	112	130	185	9	M8	60	97	145	157	262	7	DMF 160 GK	D 160 GK
4500	MF 200	250	147	165	225	9	M10	60	142	190	202	327	7	DMF 200 GK	D 200 GK
4501	MF 250	300	192	215	275	9	M12	60	142	190	202	352	8	DMF 250 GK	D 250 GK
4502	MF 300	360	236	265	330	14	M12	90	150	225	240	420	8	DMF 300 GK	D 300 GK
4503	MF 350	410	262	300	380	14	M16	110	160	255	270	475	10	DMF 350 GK	D 350 GK
4504	MF 400	480	304	350	440	18	M16	150	175	305	325	565	10	DMF 400 GK	D 400 GK

DICHTUNGEN FÜR PUMPENTRÄGER, MONTAGEFLANSCH UND ZAHNRADPUMPEN GASKETS FOR BELLHOUSINGS, MOUNTING PLATES AND GEAR PUMPS



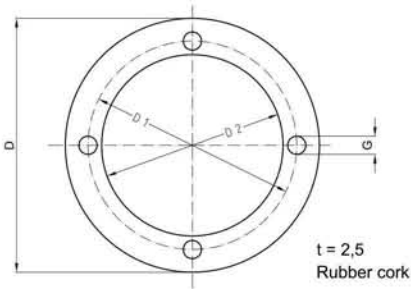
PRODUKTBESCHREIBUNG

- D- und DMF-Dichtungen aus Werkstoff: Gummikork (GK)
- PD-Dichtungen aus Werkstoff: Pappe (P)
- D-Dichtungen werden eingesetzt zwischen Pumpenträger und Behälterdeckel und ebenfalls zwischen Pumpenträger und MF-Montageflansch
- DMF-Dichtungen werden eingesetzt zwischen MF-Montageflansch und Behälterdeckel
- PD-Dichtungen werden zwischen Pumpe und Pumpenträger eingesetzt
- Alle Dichtungen ab Lager lieferbar

PRODUCT DESCRIPTION

- D and DMF gaskets, material: rubber cork
- PD gaskets, material: paperboard
- D gaskets are applied between bellhousing and cleaning cover and also between bellhousing and MF mounting flange
- DMF gaskets are applied between MF mounting flange and cleaning cover
- PD gaskets are applied between pump and bellhousing
- All gaskets available ex stock

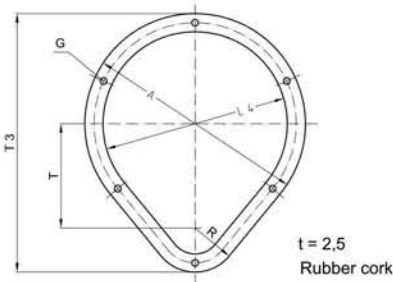
SERIE „D“ SERIES „D“



Gk = Gummikork / Rubber cork

ART-NR. PART NO.	TYP SIZE	ABMESSUNGEN / DIMENSIONS in mm			
		D	D ₁	D ₂	G
4359	D 140 GK	140	115	100	10 (4x)
4360	D 160 GK	160	130	112	10 (4x)
4361	D 200 GK	200	165	147	12 (4x)
4362	D 250 GK	250	215	193	14 (4x)
4363	D 300 GK	300	265	245	14 (4x)
4364	D 350 GK	350	300	270	19 (4x)
4365	D 400 GK	400	350	303	19 (4x)
4366	D 450 GK	450	400	353	19 (8x)
4367	D 500 GK	550	500	453	19 (8x)
4368	D 660 GK	660	600	554	24 (8x)

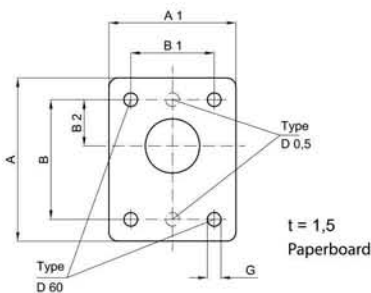
SERIE „DMF“ SERIES „DMF“



Gk = Gummikork / Rubber cork

ART-NR. PART NO.	TYP SIZE	ABMESSUNGEN / DIMENSIONS in mm					
		T ₃	T	R	A	L ₄	G
4509	DMF 160 GK	262	97	60	210	160	10 (4x)
4510	DMF 200 GK	325	140	60	250	200	10 (4x)
4511	DMF 250 GK	350	140	60	300	250	10 (6x)
4512	DMF 300 GK	420	150	90	360	300	14 (6x)
4513	DMF 350 GK	475	160	110	410	350	19 (6x)
4514	DMF 400 GK	565	175	150	480	400	19 (6x)

SERIE „PD“ SERIES „PD“



P = Pappe / Paperboard

ART-NR. PART NO.	TYP SIZE	ABMESSUNGEN / DIMENSIONS in mm					
		A	A ₁	B	B ₁	B ₂	G
4370	PD 0,5 P	90	69	66	-	25,5	7,5 (2x)
4371	PD 10 P	90	69	72	52,4	26,2	7,5 (4x)
4371	PD 11 P	90	69	73	56	24,5	7,5 (4x)
4373	PD 20 P	118	88	96	71,5	32,5	9,5 (4x)
4374	PD 25 P	170	120	128	98,5	43	9,5 (4x)
4374	PD 28 P	170	120	137	98,4	45	12 (4x)
4376	PD 35 P	180	158	149,5	114,3	49,5	12 (4x)
4377	PD 40 P	230	175	196	142,8	65	15 (4x)
4377	PD 45 P	230	175	188	143	64,3	15 (4x)
4379	PD 60 P	75	60	40	40	10,3	9,5 (4x)
4380	PD 70 P	121	91	100	72	34,5	9,5 (4x)
4381	PD 80 P	165	122	145	102	48	12 (4x)

- Ölbehälter aus Stahl / Edelstahl
- Oil tanks made of steel / stainless steel



- Ölbehälter aus Aluminium
- Oil tanks made of aluminium



- Reinigungsdeckel und sonstiges Behälterzubehör
- Cleaning covers and further accessories



- Tankheizungen
- Tank heaters



- Pumpenträger und Zubehör
- Bellhousings and accessories



- Pumpenträger mit Öl-Kühler
- Wärmetauscher
- Bellhousing with oil cooler
- Heat exchangers



- SOFTEX® elastische und drehspielfreie Wellenkupplungen
- SOFTEX® elastic and no backlash shaft couplings



- STAREX® flexible Kupplungen
- STAREX® flexible couplings

