

Part number:

HYDROMA

HYDRAULICKÉ SYSTÉMY

**HIDROMA
SYSTEMS**

UKŁADY HYDRAULICZNE

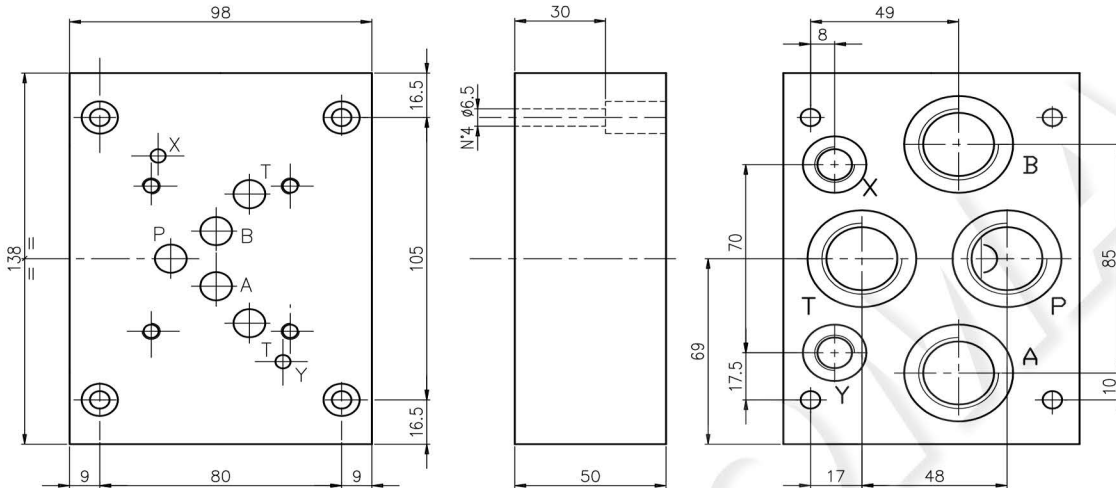
HYDROMA

ГИДРАВЛИЧЕСКИЕ СИСТЕМЫ

**SUBPLATE TYPE ES..CP AND TYPE ES..CPL
GRUNDPLATTE TYP ES..CP UND TYP ES..CPL**

Subplate, A-B-P-T on rear = 3/4"G, with drain (Y) and pilot (X) ports = 1/4"G.
Grundplatte, A-B-P-T ruckseitig = 3/4"G, mit Leckoel (Y) und Steueranschluss (X) = 1/4"G.

Weight / Gewicht = 4 kg



Ordering code
Bestell-Code

subplate = S
Grundplatte

ES * C P

P = rear ports
ruecks. Anschl.

C = model/Modell

Hydr. symbol
Symbol

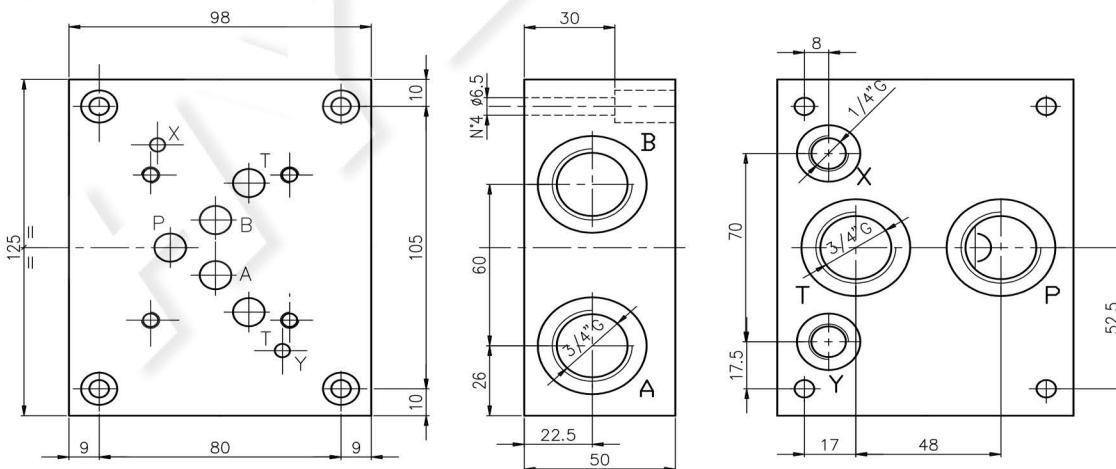


**CETOP 5 PIL.
NG 10 PIL.**

CETOP 5 Pil. Standard = 51
CETOP 5 Special / Spezial = 52

Subplate, A-B on side, P-T on rear = 3/4"G, with drain (Y) and pilot (X) = 1/4"G.
Grundplatte, A-B ruckseitig, P-T seitlich = 3/4"G, mit Leckoel (Y) und Steueranschluss (X) = 1/4"G.

Weight / Gewicht = 3.7 Kg



Ordering code
Bestell-Code

subplate = S
Grundplatte

ES * C PL

PL = rear/side ports
ruecks./seitl. Anschl.

C = model/Modell

Hydr. symbol
Symbol



CETOP 5 Pil. Standard = 51
CETOP 5 Special / Spezial = 52