

Part number:

DGMS - 3

VÍCENÁSOBNÉ PŘIPOJOVACÍ DESKY

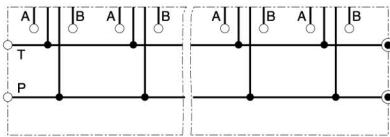
| KT 7045 | 1/12 |

D_n 06 | P_n 35 MPa



Vícenásobné připojovací desky jsou základními stavebními díly pro řídicí obvody výškové modulové stavebnice. Na každém připojovacím obrazci je možné postavit kompaktní hydraulický obvod.

Připojovací obrazce pro ventily dle CETOP RP 121H-RO3, (CETOP 3), ISO 4401-03, DIN 24 340, ČSN 11 9111



POPIS

Připojovací desky typu DGMS-3 jsou standardní vícenásobné připojovací desky určené zejména k připojení šoupátkových rozvaděčů světlosti Dn06.

Desky tohoto typu obsahují průchozí kanály pro přívod a odvod tlakové kapaliny (kanály P a T) k jednotlivým hydraulickým prvkům. Tyto kanály vyústí na obou bočních stranách desky a jsou zakončeny komorou pro šroubení. Jednotlivé připojovací obrazce jsou umístěny na jedné z čelních ploch připojovací desky. Kanály A, B řídicích obvodů jsou vyvedeny na druhou z čelních ploch, kde jsou zakončeny komorou pro šroubení. Jednotlivé hydraulické obvody jsou na sobě zcela nezávislé.

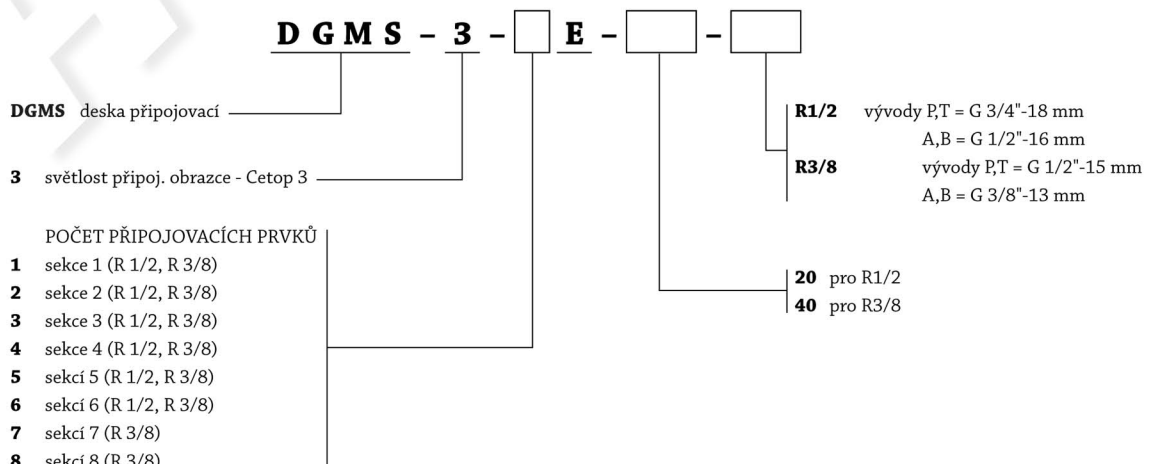
MONTÁŽ, OBSLUHA A ÚDRŽBA

Připojení jednotlivých kanálů se provádí šroubením standardních rozměrů (rozměry komor pro šroubení jednotlivých kanálů viz. Komory P,T,A,B). V případě, že se některé z připojení nevyužívá, musí být uzavřeno zátkou příslušných rozměrů. Při montáži je třeba zajistit čistotu a neporušenost stykových ploch a neporušenost těsnících o-kroužků.

DODÁNÍ

Součástí dodávky připojovacích desek není: šroubení, zátky s těsněním, šrouby pro uchycení připojovacích desek, šrouby popř. svorníky pro připojení dílčích hydraulických obvodů. Tyto je nutné objednat zvlášť.

TYPOVÝ KLÍČ



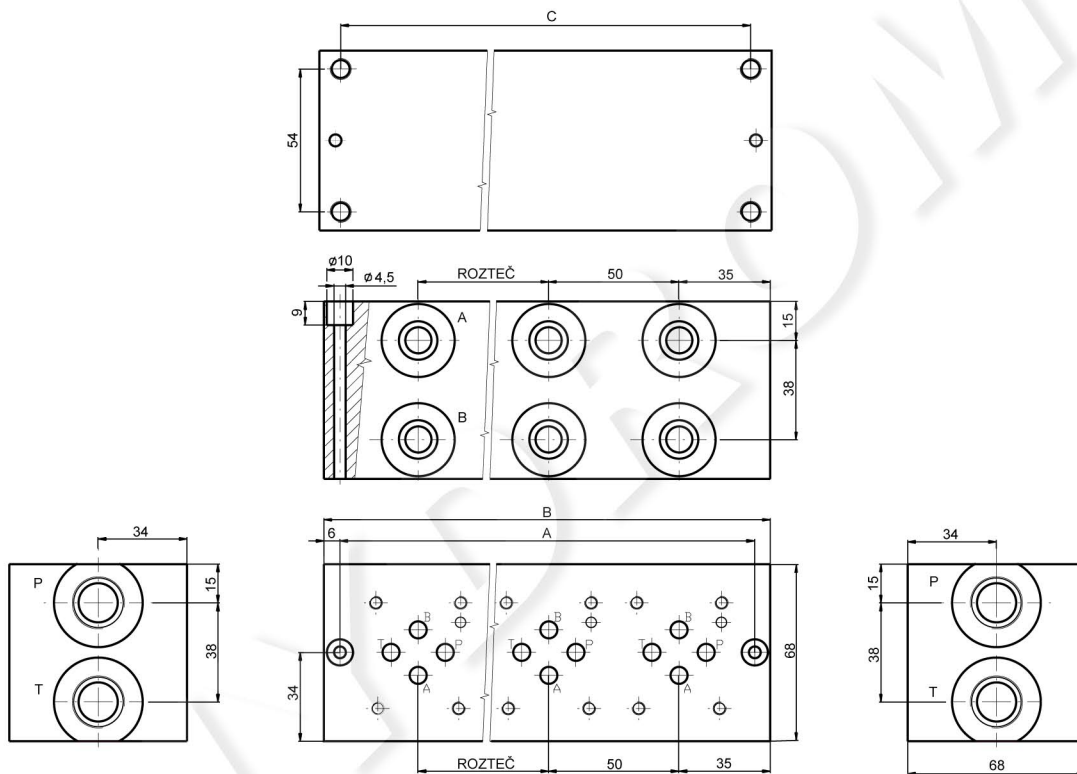
DGMS - 3

TECHNICKÉ ÚDAJE

	Symboly	Jednotky	Světlost Dn 06
Jmenovitý tlak	p_n	MPa	35
Rozsah teplot oleje	t_{po}	°C	-20 až +80
Rozsah teplot prostředí	t_k	°C	-20 až +70
Provozní kapalina		minerální oleje trvanlivé hydraulické typu OH-HM	
Hmotnost	m	kg	viz. Rozměry
Povrchová úprava	Chemické niklování		
Materiál	ČSN 11 523 (DIN 5355 3263)		

ROZMĚRY

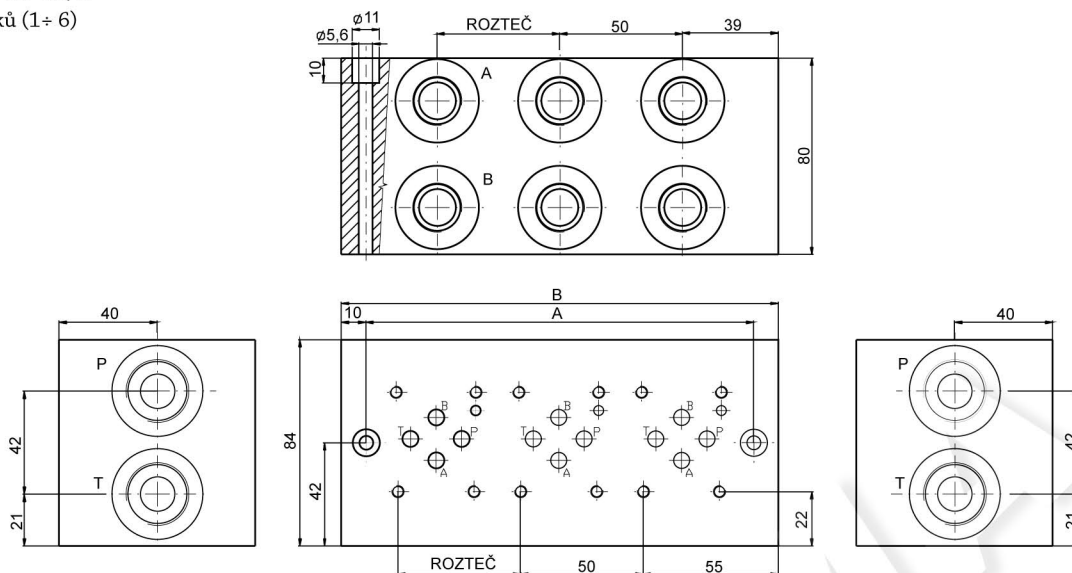
DGMS-3-xE-40-R3/8
x - počet prvků (1÷8)



Název	Počet sekcí	A	B	C	Rozteč	Hmotnost (kg)
DGMS-3-1E-40-R3/8	1	58	71	55	-	2,2
DGMS-3-2E-40-R3/8	2	108	121	105	50	3,8
DGMS-3-3E-40-R3/8	3	158	171	155	50	5
DGMS-3-4E-40-R3/8	4	208	221	205	50	7
DGMS-3-5E-40-R3/8	5	258	271	255	50	8,2
DGMS-3-6E-40-R3/8	6	308	321	305	50	10
DGMS-3-7E-40-R3/8	7	358	371	355	50	11,8
DGMS-3-8E-40-R3/8	8	408	421	405	50	13,6

DGMS-3-xE-20-R1/2

x - Počet prvků (1÷ 6)

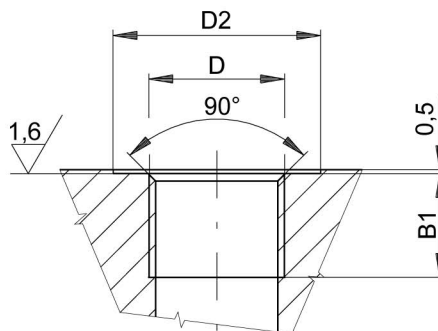


Název	Počet sekcí	A	B	Rozteč	Váha(kg)
DGMS-3-1E-20-R 1/2	1	58	78	50	3,5
DGMS-3-2E-20-R 1/2	2	108	128	50	6
DGMS-3-3E-20-R 1/2	3	158	178	50	8,2
DGMS-3-4E-20-R 1/2	4	208	228	50	10,5
DGMS-3-5E-20-R 1/2	5	258	278	50	12,8
DGMS-3-6E-20-R 1/2	6	308	328	50	15

KOMORY P, T, A, B

DGMS-3-xE-40-R3/8

Komora	Závit (D)	D2	B1
P,T	G 1/2"	34	15
A,B	G 3/8"	28	13



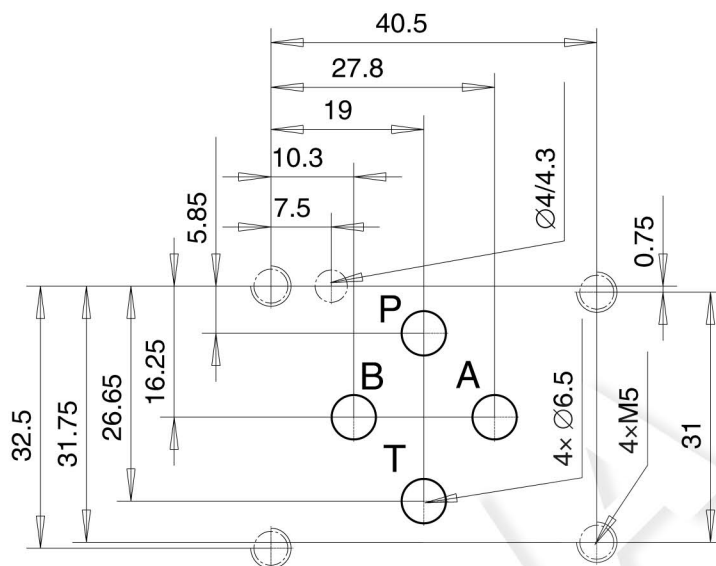
DGMS-3-xE-20-R1/2

Komora	Závit (D)	D2	B1
P,T	G 3/4"	37	18
A,B	G 1/2"	31	16

DGMS - 3

PŘIPOJOVACÍ OBRAZEC

Připojovací obrazec odpovídá
CETOP RP 121H-R03 (CETOP 2)



POZNÁMKY