

Part number:

HYDROMA

HYDRAULICKÉ SYSTÉMY

**HIDROMA
SYSTEMS**

UKŁADY HYDRAULICZNE

HYDROMA

ГИДРАВЛИЧЕСКИЕ СИСТЕМЫ



MANOMETR STANDARDNÍ 304/358

průměr 63mm
spodní a zadní přípoj

POPIS:

- pouzdro kovové
- průzor sklo/akryl
- přípoje 304 (spodní), 358 (zadní) CuZn a slitiny mědi
- měřící mechanismus CuZn a slitiny mědi

OBLAST POUŽITÍ:

- topenářství
- vzduchotechnika
- potravinářský průmysl
- zdravotnický průmysl
- hydraulika

TECHNICKÉ PARAMETRY:

- průměr: 63mm
- měřící rozsahy: 0-100, 160, 250, 400, 600kPa, 0-1; 1,6; 2,5; 4; 6; 10; 16; 25; 40MPa
-0,1+2,4; -0,1+1,5; -0,1+0,9MPa
-100+500; -100+300; -100+150; -100-0kPa
- stupnice: Pa, Bar, individuální
- přípojovací závity: M12x1,5, G1/4 (G1/8, G1/2, M10x1)
- provedení: manometr, manovakuometr, vakuometr
- třída přesnosti: 2,5%

SPECIFIKACE:

Manometry standardní 304 spodní, 358 zadní jsou vyrobeny v souladu s normou EN837-1. Nejčastěji se používají pro jednoduché měření tlaku kapalin, par a plynů, které nepůsobí korozivně na slitiny mědi a jejich viskozita umožňuje měření pomocí měřícího mechanismu s bourdonovým perem.

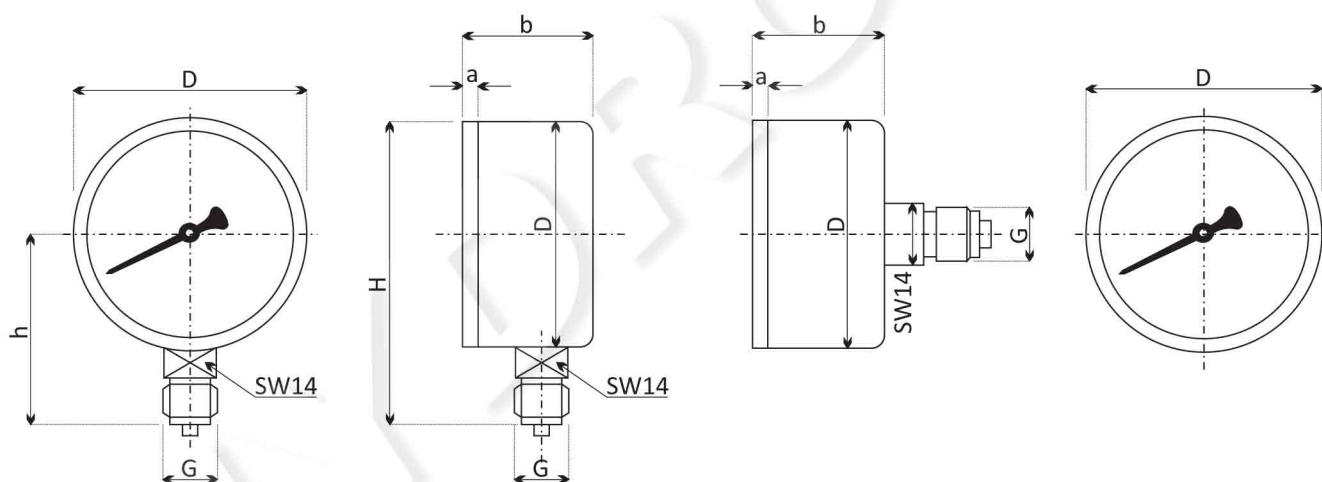
Manometry standardní jsou vhodné do podmínek, kde nejsou kladeny vysoké nároky na manometr. Teplota okolí je -40 až 60°C, maximální teplota média T_{max} 60°C.

Další možnosti provedení dle individuálního požadavku - speciální provedení stupnice, přípojovací závity, ručička max. tlaku atd.

Označení	304	358
Průměr	63mm	
Provedení	spodní přípoj	zadní přípoj
Třída přesnosti	2,5%	
Rozsahy	0-100kPa...0-40MPa, podtlak i přetlak	
Nejpřesnější měření	stálý tlak - 3/4 celého rozsahu, kolísavý tlak - 2/3 celého rozsahu	
Pouzdro	černě lakovaný kov	
Kroužek	bez/ černě lakovaný kov	
Průzor	akrylát/sklo	
Ciferník	bílý Al plech s černým popisem dle DIN 16 109	
Ručička	černě lakovaný kov	
Základ strojku	CuZn - slitina	
Péro	Cu - slitina	
Přípoj	CuZn - slitina	
Závit	M12x1,5, G1/4 (G1/8, G1/2, M10x1)	
Teplota média	T _{max} 60°C	
Teplota okolí	T _{min} -40°C, T _{max} 60°C	
Závislost měření na teplotě	0,3%/10K při odchylce od normální teploty 20°C	
Hmotnost cca.	0,15kg	0,15kg

• 304 - spodní přípoj

• 358 - zadní přípoj



Rozměry v mm							
Typ	Nom. velikost	a	b	D	G	h	H
304	63	2	27	62	M12x1,5	54	82
358	63	2	26	62	G1/4	-	-