

Part number:

HYDROMA

HYDRAULICKÉ SYSTÉMY

**HIDROMA
SYSTEMS**

UKŁADY HYDRAULICZNE

HYDROMA

ГИДРАВЛИЧЕСКИЕ СИСТЕМЫ

TIPO / TYPE

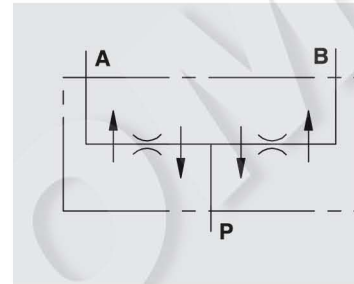
V-EQ

10.1

VALVOLE EQUILIBRATRICI DI FLUSSO A 2 VIE 2 WAY FLOW DIVIDERS



SCHEMA IDRAULICO
HYDRAULIC DIAGRAM



IMPIEGO:

Valvole che consentono la divisione del fluido in ingresso in due parti uguali (50/50), mentre nella direzione opposta lo riunificano indipendentemente dalla variazione di pressione generata dagli attuatori e dalla loro portata. Vengono utilizzate quando due attuatori uguali, non accoppiati meccanicamente, alimentati dalla stessa pompa e regolati dallo stesso distributore devono muoversi contemporaneamente in entrata e in uscita.

MATERIALI E CARATTERISTICHE:

Corpo: ghisa.
Componenti interni: acciaio temprato termicamente e rettificato.
Guarnizioni: BUNA N standard e Teflon.
Tenuta: per accoppiamento. Trafilamento trascurabile.
Tolleranza: max $\pm 3\%$ calcolata sulla portata max.
Eventuali differenze sono compensate a fine corsa del cilindro.

MONTAGGIO:

Collegare P all'alimentazione e A e B agli attuatori.

USE AND OPERATION:

These valves are used when two equal actuators, that are not mechanically coupled, supplied by the same pump and controlled by a single valve, must move simultaneously both in extension and retraction.

MATERIALS AND FEATURES:

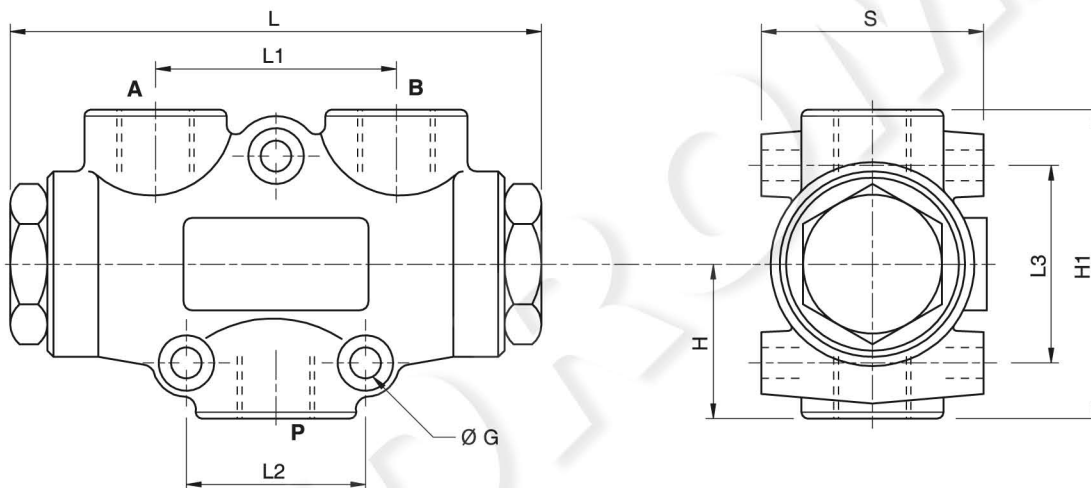
Body: cast iron.
Internal parts: hardened and ground steel.
Seals: BUNA N standard and Teflon.
Load holding : matched diameters, minimal leakage.
Cylinder stroke error tolerance of $\pm 3\%$ of maximum flow. Any flow errors are compensated for at the end of stroke.

CONNECTIONS:

Connect P to supply flow and A and B to the actuators.

CODICE CODE	SIGLA TYPE	PORTATA MIN* MIN FLOW Lt. / min	PORTATA MAX* MAX FLOW Lt. / min	PRESS. ESERCIZIO WORKING PRESSURE Bar	PICCO DI PRESSIONE PEAK PRESSURE Bar
V1001	V - EQ 8	1	3	250	300
V1000	V - EQ 10	3	6	250	300
V1002	V - EQ 15	6	10	250	300
V1003	V - EQ 20	10	20	250	300
V1004	V - EQ 22	20	32	250	300
V1005	V - EQ 25	25	40	250	300
V1006	V - EQ 30	40	60	250	300
V1007	V - EQ 50	60	80	250	300

*I valori di portata si riferiscono all'ingresso P
 *Capacity values refers to input P



CODICE CODE	SIGLA TYPE	P GAS	A - B GAS	L mm	L1 mm	L2 mm	L3 mm	ØG mm	H mm	H1 mm	S mm	PESO WEIGHT Kg.
V1001	V - EQ 8	G 3/8"	G 3/8"	117	53	40	45	7	35	68	48	1,270
V1000	V - EQ 10	G 3/8"	G 3/8"	117	53	40	45	7	35	68	48	1,270
V1002	V - EQ 15	G 3/8"	G 3/8"	117	53	40	45	7	35	68	48	1,280
V1003	V - EQ 20	G 3/8"	G 3/8"	117	53	40	45	7	35	68	48	1,280
V1004	V - EQ 22	G 3/8"	G 3/8"	117	53	40	45	7	35	68	48	1,280
V1005	V - EQ 25	G 1/2"	G 3/8"	117	53	40	45	7	35	68	48	1,280
V1006	V - EQ 30	G 1/2"	G 3/8"	117	53	40	45	7	35	68	48	1,260
V1007	V - EQ 50	G 1/2"	G 3/8"	117	53	40	45	7	35	68	48	1,260