

Part number:

**HYDROMA**

HYDRAULICKÉ SYSTÉMY

**HIDROMA  
SYSTEMS**

UKŁADY HYDRAULICZNE

**HYDROMA**

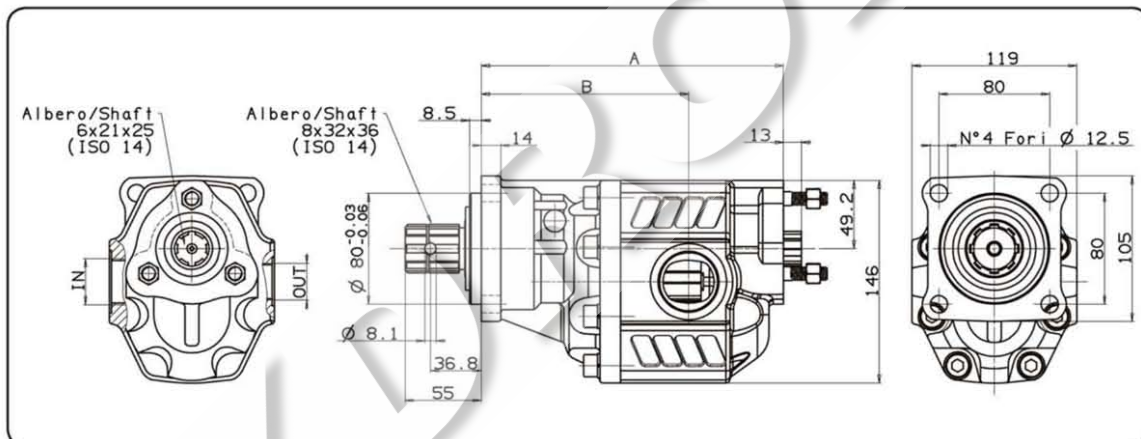
ГИДРАВЛИЧЕСКИЕ СИСТЕМЫ

## POMPE AD INGRANAGGI 4 FORI-ISO 1° POMPA

4 HOLES-ISO HYDRAULIC GEAR PUMPS

**CODICE FAMIGLIA**  
FAMILY CODE
**105-023****TANDEM NPH ISO**

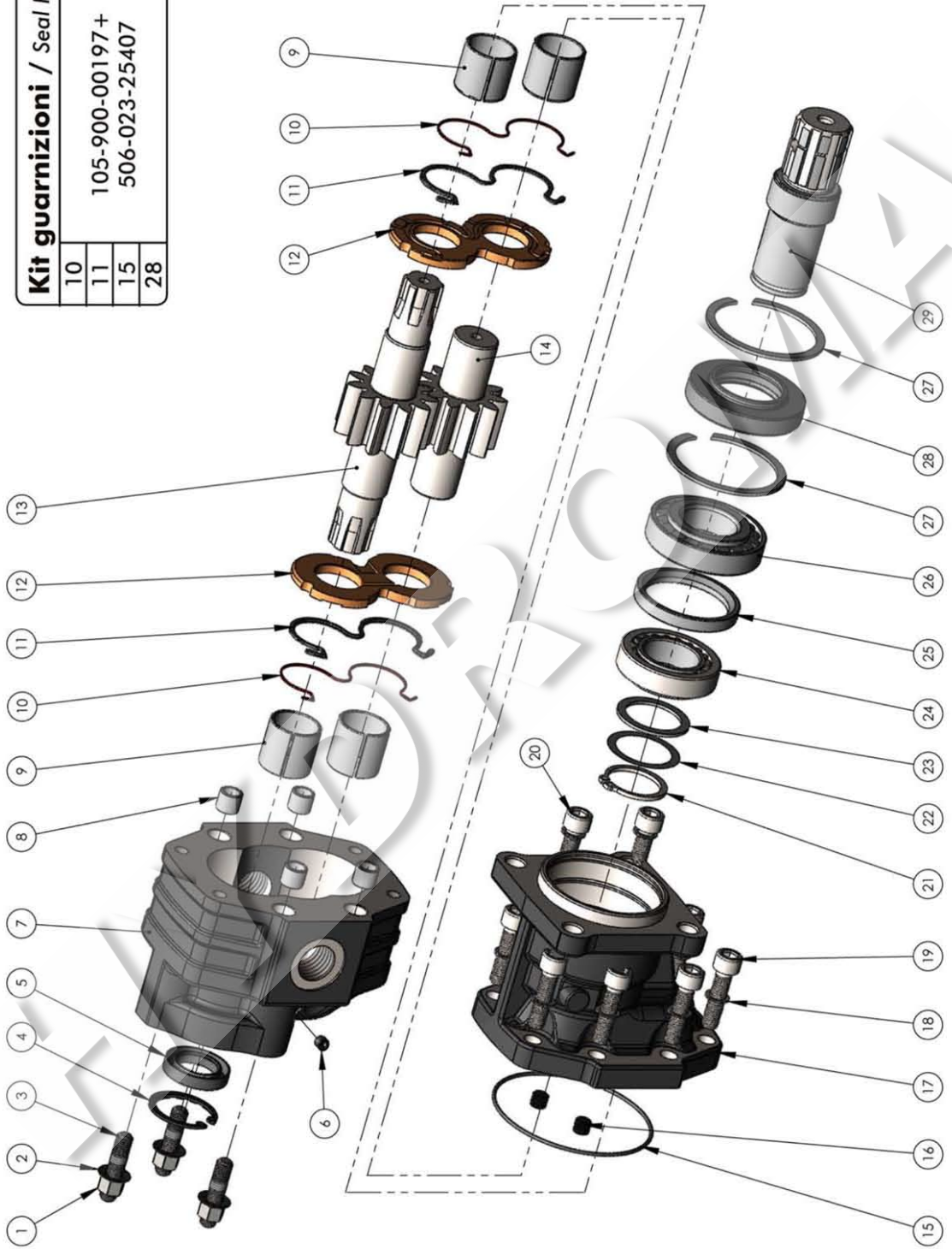
Fluido idraulico Fluid	Minerale o sintetico compatibile con guarnizioni: Mineral or synthetic compatible with the following seals: NBR, FKM, FPM, Nylon				
Viscosità cinematica consigliata Kinematic viscosity suggested	T media ambiente (°C) Average ambient temp. (°C)	< -10	-10÷10	10÷35	> 35
	VG (cSt = mm <sup>2</sup> /s)	22	32	46	68
Viscosità cinematica ottimale di esercizio Optimale kinematic viscosity		VG= 10 cSt ÷ 100 cSt			
Viscosità cinematica max consentita all'avviamento Max kinematic viscosity suggested at the start-up		VG= 750 cSt			
Indice di viscosità consigliato Viscosity index suggested	VI > 100	Temperatura di esercizio Working temperature			
Grado di filtrazione Oil filtering		> 200 bar: 10 µm < 200 bar: 25 µm			
Pressione di aspirazione Inlet pressure		-0,3 ÷ 2 bar			
Senso di rotazione Pump rotation		Unidirezionale (DX o SX) Unidirectional (Right or Left)			



Tipo pompa Pump type	Rotazione Rotation		IN ISO 228	OUT ISO 228	A mm	B mm	Peso Weight Kg
	Destra Right	Sinistra Left					
<b>NPH-17</b>	105-023-10179	105-023-10188	G 1/2	ISO 228	180	119	10.6
<b>NPH-22</b>	105-023-10222	105-023-10231			183.5	121.5	11
<b>NPH-27</b>	105-023-10277	105-023-10286			186	124	11.5
<b>NPH-34</b>	105-023-10348	105-023-10357	G 3/4	ISO 228	191	124	12.5
<b>NPH-43</b>	105-023-10437	105-023-10446			197	130	13
<b>NPH-51</b>	105-023-10517	105-023-10526			202	130.5	13.5
<b>NPH-61</b>	105-023-10615	105-023-10624	G 1	ISO 228	208	136.5	14
<b>NPH-73</b>	105-023-10731	105-023-10740			216	135.5	14.5
<b>NPH-82</b>	105-023-10820	105-023-10839	G 1 1/4	ISO 228	221	142.5	14.9

**PREDISPOSTA PER 2<sup>A</sup> POMPA CON FLANGIA UNI**  
 READY FOR 2<sup>ND</sup> PUMP WITH UNI FLANGE

<b>Kit guarnizioni / Seal Kit</b>	
10	105-900-00197 +
11	506-023-25407
15	
28	



N° Np	17	22	27	34	43	51	61	73	82	Codice P Number	Descrizione Description	Quantità Quantity
1	.	.	.	.	.	.	.	.	.	505-004-00014	Dado M10 CH14 H10	3
2	.	.	.	.	.	.	.	.	.	501-018-00105	Rondella elastica	3
3	.	.	.	.	.	.	.	.	.	503-004-00198	Prigioniero M10x30	3
4	.	.	.	.	.	.	.	.	.	501-001-00373	Anello elastico	1
5	.	.	.	.	.	.	.	.	.	506-023-25407	Guarnizione paraolio	1
6	.	.	.	.	.	.	.	.	.	504-010-00018	Grano conico 1/16"	1
	.	.	.	.	.	.	.	.	.	517-009-00176		
	.	.	.	.	.	.	.	.	.	517-009-00229		
	.	.	.	.	.	.	.	.	.	517-009-00274		
7	.	.	.	.	.	.	.	.	.	517-009-00345	Corpo pompa	1
	.	.	.	.	.	.	.	.	.	517-009-00434		
	.	.	.	.	.	.	.	.	.	517-009-00514		
	.	.	.	.	.	.	.	.	.	517-009-00612		
	.	.	.	.	.	.	.	.	.	517-009-00738		
	.	.	.	.	.	.	.	.	.	517-009-00827		
8	.	.	.	.	.	.	.	.	.	501-003-00282	Spine forate di centraggio 14x12.5	4
9	.	.	.	.	.	.	.	.	.	533-004-00033	Boccola autolub. 28x32x30	4
10	.	.	.	.	.	.	.	.	.	506-000-01097	Back-up ring	2
11	.	.	.	.	.	.	.	.	.	506-000-01088	Guarnizione per rasamento	2
12	.	.	.	.	.	.	.	.	.	510-010-00106	Thrust plate seal	2
	.	.	.	.	.	.	.	.	.	523-022-00176	Rasamento ad occhiale	2
	.	.	.	.	.	.	.	.	.	523-022-00229		
	.	.	.	.	.	.	.	.	.	523-022-00274		
	.	.	.	.	.	.	.	.	.	523-022-00345		
13	.	.	.	.	.	.	.	.	.	523-022-00434	Albero dentato conduttore	1
	.	.	.	.	.	.	.	.	.	523-022-00514		
	.	.	.	.	.	.	.	.	.	523-022-00612		
	.	.	.	.	.	.	.	.	.	523-022-00710		
	.	.	.	.	.	.	.	.	.	523-022-00827		
	.	.	.	.	.	.	.	.	.	523-021-00177		
	.	.	.	.	.	.	.	.	.	523-021-00220		
	.	.	.	.	.	.	.	.	.	523-021-00275		
	.	.	.	.	.	.	.	.	.	523-021-00346		
14	.	.	.	.	.	.	.	.	.	523-021-00435	Albero dentato condotto	1
	.	.	.	.	.	.	.	.	.	523-021-00515		
	.	.	.	.	.	.	.	.	.	523-021-00613		
	.	.	.	.	.	.	.	.	.	523-021-00711		
	.	.	.	.	.	.	.	.	.	523-021-00828		
15	.	.	.	.	.	.	.	.	.	506-000-01579	Guarnizione OR	1
16	.	.	.	.	.	.	.	.	.	504-010-00063	Grano conico 1/8"	2
17	.	.	.	.	.	.	.	.	.	518-003-00116	Coperchio anteriore	1
18	.	.	.	.	.	.	.	.	.	501-020-00101	Rondella elastica	8
	.	.	.	.	.	.	.	.	.	502-004-00574	Washer	8
19	.	.	.	.	.	.	.	.	.	502-004-00574	Vite TCE M10x40	4
	.	.	.	.	.	.	.	.	.	502-004-00565	Screw M10x35	4
20	.	.	.	.	.	.	.	.	.	501-000-01355	Screw M10x35	4
21	.	.	.	.	.	.	.	.	.	501-000-01355	Seeger ring	1
22	.	.	.	.	.	.	.	.	.	529-007-00226	Special washer 45x35x0.2	1
23	.	.	.	.	.	.	.	.	.	529-007-00208	Rondella speciale 45x32x0.2	1
24	.	.	.	.	.	.	.	.	.	510-002-00202	Rondella speciale 45x35x2	1
25	.	.	.	.	.	.	.	.	.	530-004-00164	Cuscinetto a rulli conici 35x62x18	1
26	.	.	.	.	.	.	.	.	.	510-002-00211	Spacer 52x64.2x8.25	1
27	.	.	.	.	.	.	.	.	.	501-000-02729	Cuscinetto a rulli conici 35x72x18.25	1
28	.	.	.	.	.	.	.	.	.	506-008-42723	Oil seal	2
29	.	.	.	.	.	.	.	.	.	114-005-00147	Manicotto	1

**CARATTERISTICHE TECNICHE DI FUNZIONAMENTO**  
TECHNICAL FEATURES

Tipo pompa Pump type	Cilindrata Displacement cm <sup>3</sup> /rev	Pressione Pressure			Velocità max. continua Max. continuous speed rpm	Velocità max. intermittente Max. intermittent speed rpm	Velocità min. Min. speed rpm
		P1 bar	P2 bar	P3 bar			
<b>NPH-17</b>	17.04	290	315	325	2500	3000	300
<b>NPH-22</b>	22.15						
<b>NPH-27</b>	26.18						
<b>NPH-34</b>	33.88	280	300	310	2200	2800	
<b>NPH-43</b>	43.12	270	290	300	2000	2500	
<b>NPH-51</b>	50.82	240	260	280			
<b>NPH-61</b>	60.06	220	240	250	1800	2000	
<b>NPH-73</b>	72.88	200	220	230	1600	1800	
<b>NPH-82</b>	81.08	190	210	220	1500		

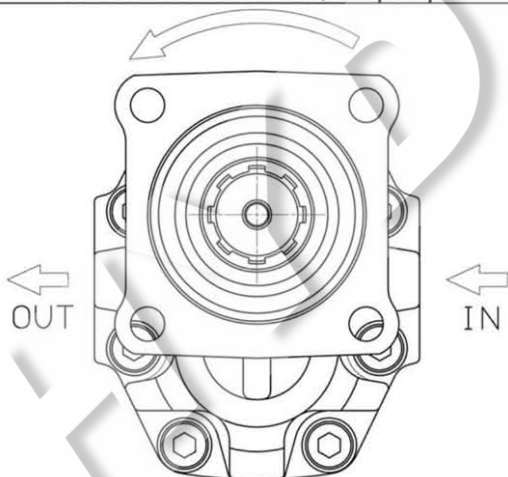
P1=Pressione max.continua  
P2=Pressione max. intermittente  
P3=Pressione max. di punta

Max. continuous pressure  
Max. Intermittent pressure  
Max. peak pressure

(100%)  
(20 sec.max.)  
(6 sec.max.)

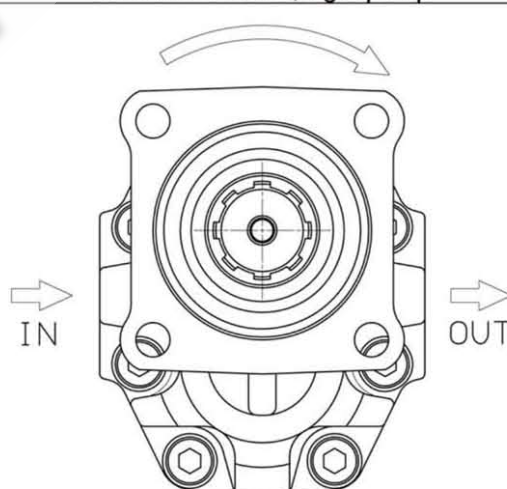
**SENSO DI ROTAZIONE POMPA:**  
DIRECTION OF ROTATION:

**Rotazione antioraria, pompa sinistra**  
Anti-clockwise rotation, left pump



Vista FRONTALE  
FRONT

**Rotazione oraria, pompa destra**  
Clockwise rotation, right pump



Vista FRONTALE  
FRONT

**PER MODIFICARE IL SENSO DI ROTAZIONE VEDERE ISTRUZ. 997-2-60**  
TO CHANGE THE DIRECTION OF ROTATION SEE INSTRUCTION 997-2-60