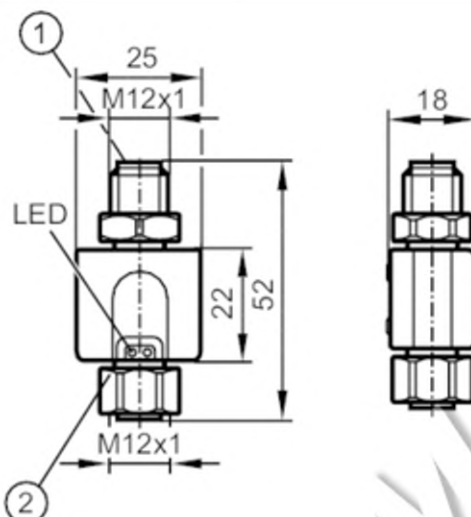




TP3231

Vyhodnocovací jednotka pro teplotní senzory PT100/ PT1000

TP- CEC -A-ZVGI/USI



- 1 Připojení pro zdroj napětí a výst. signály
 2 Připojení pro teplotní senzor



Vlastnosti výrobku

Počet vstupů a výstupů	Počet analogových výstupů: 1	
Měřicí rozsah	-50...300 °C	-58...572 °F

Oblast nasazení

Speciální vlastnosti	Pozlacené kontakty
Aplikace	pro měřicí prvek Pt100 a Pt1000

Elektrická data

Provozní napětí [V]	20...32 DC
Třída krytí	III
Ochrana proti přepólování	ano
Přípravná zpožďovací doba [s]	1
Funkce "hlídací pes" integrována	ano

Vstupy / výstupy

Počet vstupů a výstupů	Počet analogových výstupů: 1
------------------------	------------------------------

Výstupy

Celkový počet výstupů	1
Výstupní signál	analogový signál; IO-Link; (konfigurovatelný)
Počet analogových výstupů	1
Analogový proudový výstup [mA]	4...20
Maximální zátěž [Ω]	300
Ochrana proti zkratu	ano
Typ ochrany proti zkratu	Taktovaný
Ochrana proti přetížení	ano

Měřicí / nastavovací rozsah


Měřicí rozsah	-50...300 °C	-58...572 °F
Nastavení z výroby	-50...150 °C	

TP3231

Vyhodnocovací jednotka pro teplotní senzory PT100/

PT1000

TP- CEC -A-ZVG/USI

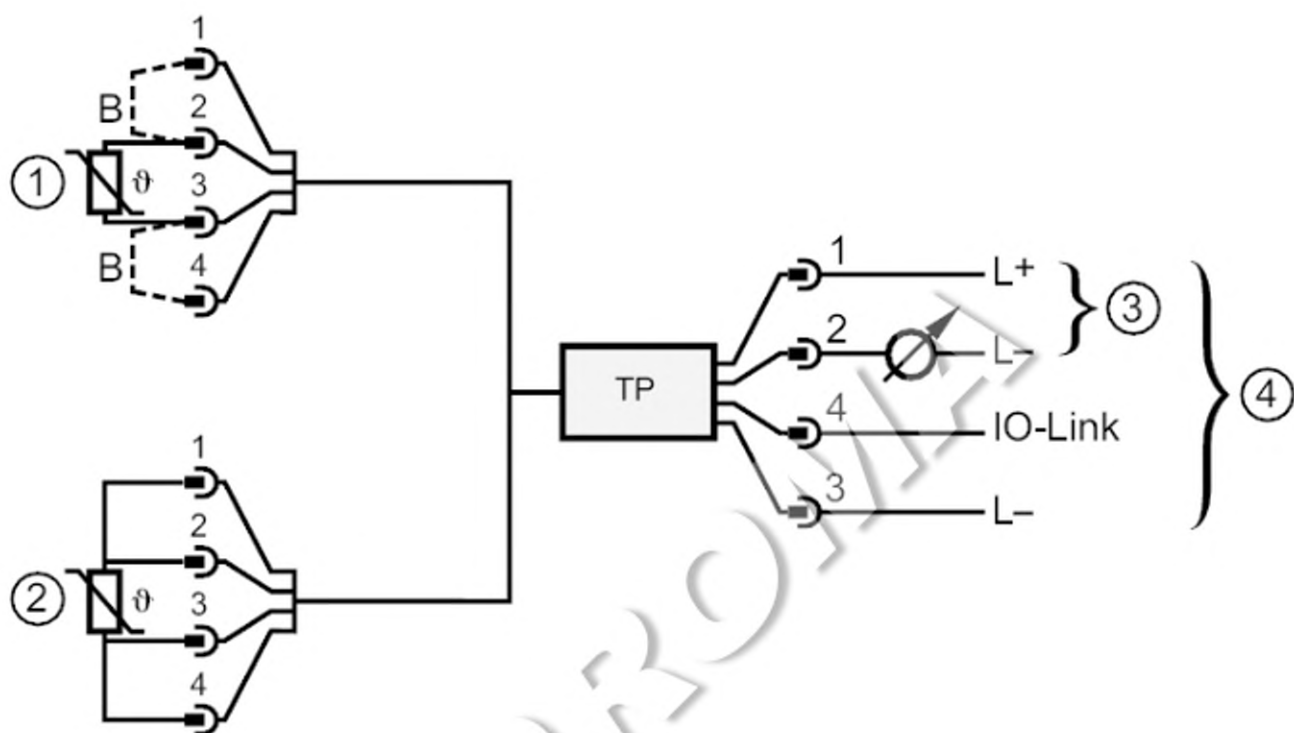
Přesnost / odchylky	
Přesný analogový výstup [K]	$\pm 0,3 + (\pm 0,1 \% MS)$
Teplotní koeficient [% rozpětí / 10 K]	0,1
Reakční doby	
Max. měřicí/signalizační doba cyklu [ms]	100
Rozhraní	
Komunikační rozhraní	IO-Link
Typ přenosu	COM2 (38,4 kBaud)
IO-Link verze	1.0
Okolní podmínky	
Okolní teplota [°C]	-25...70
Skladovací teplota [°C]	-40...85
Krytí	IP 67
Schválení / zkoušky	
Elektromagnetická kompatibilita (EMC)	EN 61326-1
Odolnost vůči rázům	DIN IEC 68-2-27 50 g (11 ms)
Odolnost proti vibracím	DIN IEC 68-2-6 20 g (10...2000 Hz)
MTTF [let]	449
Mechanická data	
Hmotnost [g]	40
Rozměry [mm]	M12 x 1
Označení závitu	M12 x 1
Materiály	PA; PET
Těsnicí materiál	FKM
Upozornění	
Upozornění	napájecí napětí "třída napájení 2" podle cULus MS = nastavený rozsah měření
Obsah balení	1 ks
Elektrické připojení	
konektorové provedení: 1 x M12; kódování: A; Materiál držáku: TPU; Uzamčení: nerezová ocel (1.4404 / 316L); Těsnění: FKM; Kontakty: Pozlaceno	
	

TP3231

Vyhodnocovací jednotka pro teplotní senzory PT100/ PT1000

TP- CEC -A-ZVG/USI

Připojení



- 1: Dvouvodičový měřicí senzor
- 2: Čtyřvodičový měřicí senzor
- 3: Provoz jako dvouvodičový teplotní vysílač
- 4: Provoz jako 3-vodičový přístroj, je možná komunikace IO-Link
- B: Můstek