

Part number:

**HYDROMA**

HYDRAULICKÉ SYSTÉMY

**HIDROMA  
SYSTEMS**

UKŁADY HYDRAULICZNE

**HYDROMA**

ГИДРАВЛИЧЕСКИЕ СИСТЕМЫ

**Serie HPA**

HPA Series

## Denominazione codice prodotto

### Ordering code

2424

03

2

01

#### MODELLO COOLER MODEL

2424 (HPA 24)

#### TIPO DI MOTORIZZAZIONE FAN MOTOR TYPE

03 AC 230-400V 50Hz / AC 265-460V 60Hz (B14)  
12 DC 12V  
24 DC 24V  
56 Pred. per mot. idr. gr.2 Pred. for hydr. mot. gr.2  
58 Pred. per mot. idr. gr.3 Prep. for hydr. mot. gr.3

#### TERMOSTATI THERMOSTATS

0 Senza termostato *Whitout thermostat*  
1 Termostato fisso *Fixed thermostat* 40-28°  
2 Termostato fisso *Fixed thermostat* 50-38°  
3 Termostato fisso *Fixed thermostat* 60-48°  
4 Termostato fisso *Fixed thermostat* 70-58°  
5 Termostato fisso *Fixed thermostat* 80-68°  
6 Termostato fisso *Fixed thermostat* 90-78°  
8 Termostato regolabile  
*Adjustable thermostat* 0-90° (TC2)  
9 Termostato regolabile collegato  
*Connected adjustable thermostat* 0-90°(TC2)

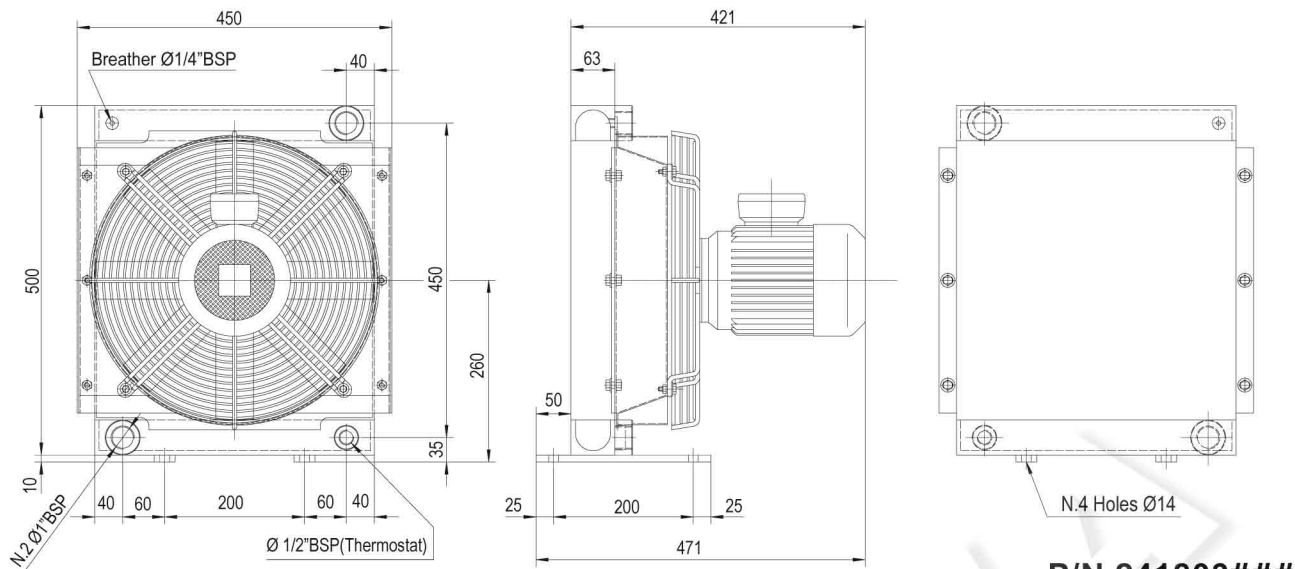
#### FLUSSO DI VENTILAZIONE AIR FLOW DIRECTION

01 Aspirante *Suction air flow*  
02 Soffiante *Blowing air flow*

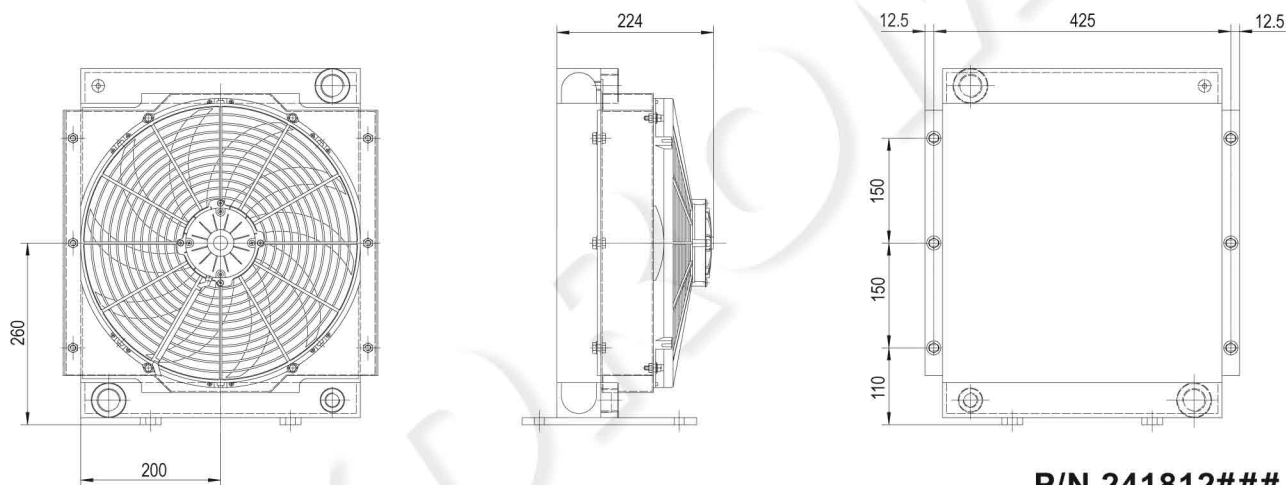


# Serie HPA

## HPA 18

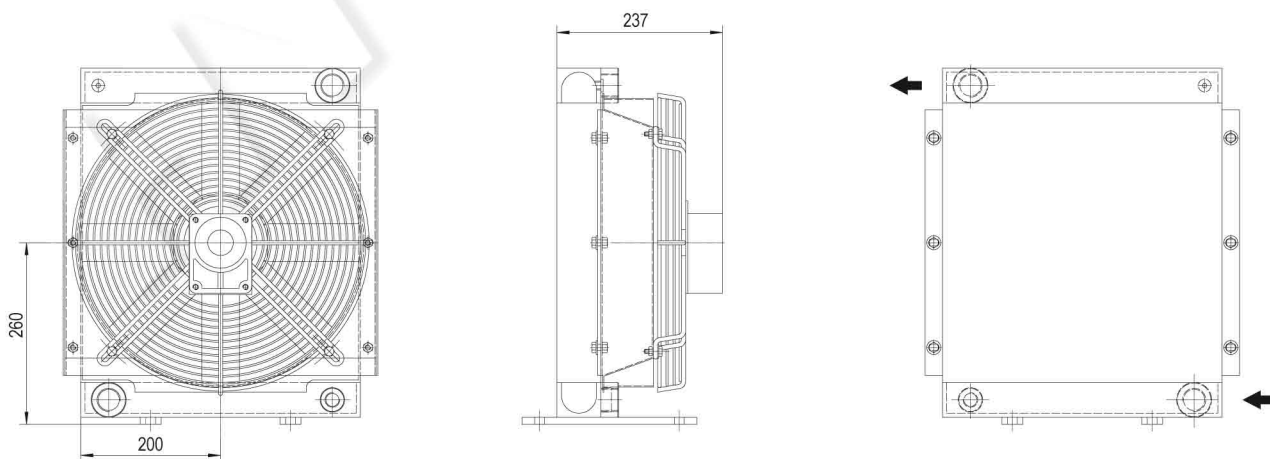


**P/N 241803###**



**P/N 241812###**

**P/N 241824###**



**P/N 241856###**

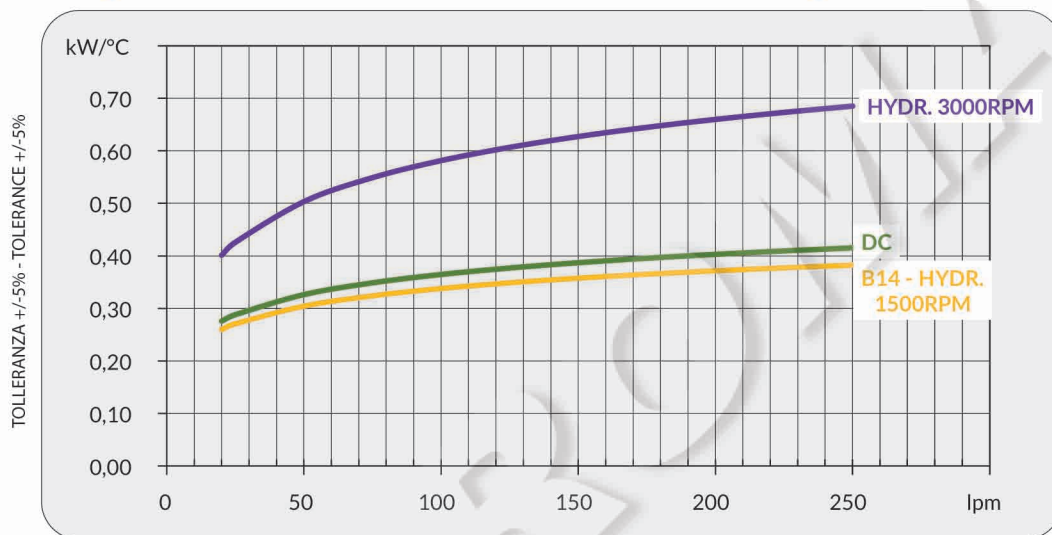
Le dimensioni di ingombro e le caratteristiche tecniche non sono impegnative  
Overall dimensions and technical characteristic are not binding

### Dati tecnici Technical Data

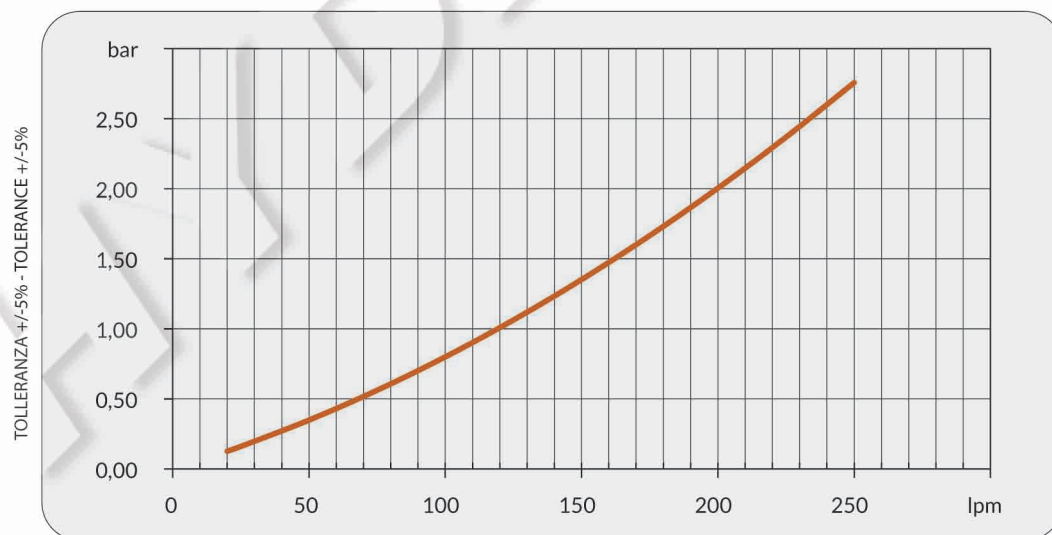
P/N	V	Hz	kW(±10%)	A(±10%)	rpm	Ø Fan	dB (A)	(m³/h)	IP	lt	kg
241803###	230-400 B14 AC	50	0,37	1,9-1,1	1370	400	77	2300	55	2,9	20
	265-460 B14 AC	60	0,43	1,9-1,1	1650		☒	☒			
241812###	12 DC	/	0,25	20,9	2350	385	77	2620	68	2,9	18
241824###	24 DC	/	0,24	9,9	2580	385	81	2620	68	2,9	18
241856###	Prepared for Gr.2 hydraulic motor				☒	400	☒	☒	/	2,9	19

☒ Contattare EMMEGI Contact EMMEGI

### Diagramma rendimento Performance diagram



### Perdite di carico Pressure drop (@30cSt)



### Fattore di correzione-F-(perdite di carico) Correction factor-F-(pressure drop)

cSt	10	15	20	30	40	50	60	80	100	200	300
F	0,5	0,65	0,77	1	1,2	1,4	1,6	1,9	2,1	3,3	4,3