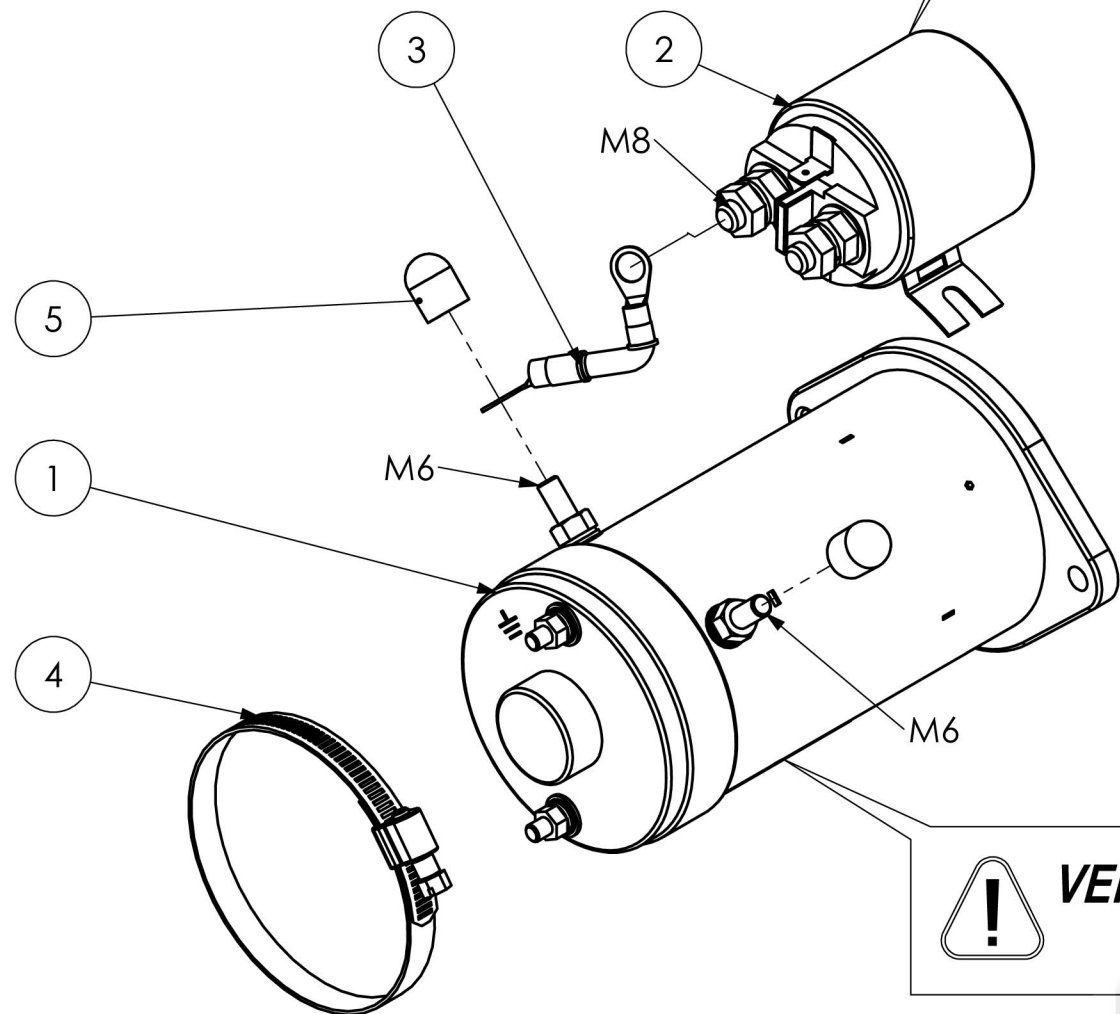




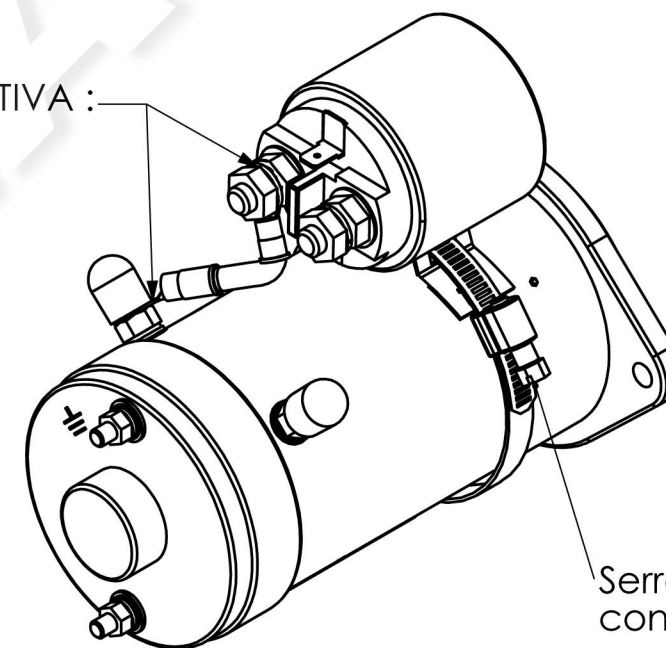
VERIFICARE CHE TENSIONE E AMPERAGGIO DEL TELERUTTORE SIANO 24 V - 150 A

POS.	CODE	DESCRIPTION_ITA	Q.TY
1	24012200	MOTORE ELETTRICO "GD" 24Vcc 0,8kW S-T - D.80	1
2	46113500	TELERUTTORE 24Vcc 150A - "E" - TIPO ARD1138	1
3	46105300	CONNESSIONE PER MOTORI ELETTRICI 700/800W	1
4	49119500	FASCETTA INOX x SERRAGGIO TELERUTTORE D.70-90	1
5	49158800	CAPPUCCIO IN PVC NERO - PROTEZIONE DADO M6	2



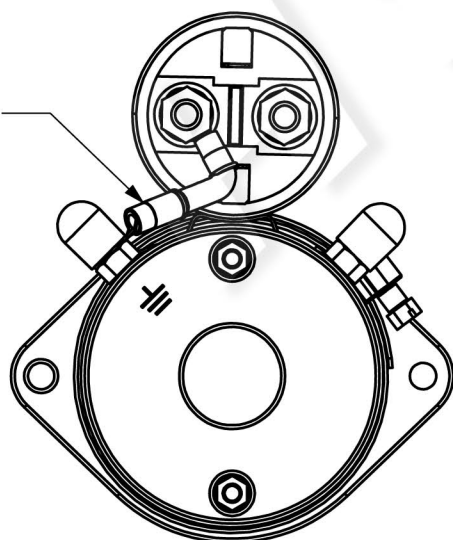
VERIFICARE CHE LA TENSIONE DEL MOTORE SIA 24 V

Vedi ISTRUZIONE OPERATIVA :
" IOP 8-2-02 "



Serrare la fascetta con trapano a batteria

Rispettare l' orientamento e la posizione della connessione



Rugosità delle superfici in Ra/Surfaces roughness in Ra

00	Emissione Issue	ML	B.L.	15/01/2024
L.M. REV	MODIFICHE CHANGES	FIRMA SIGN.	VERIF. CKD	DATA DATE
Tolleranze generali/General tolerances UNI EN 22768/2-cL		Materiale/Material		Trattamento termico/Heat treatment
Tolleranze filettatura/Thread tolerances		Materiale alternativo/Alternative material		Profondità/Depth
Filettature/Thread Madrevite/internal Vite/external		Stato		Trattamento superficiale/Surface treatment
Metrica/Metric 6H 6g		Stato		
Gas/BSPP H A		Peso/Weight Kg Volume dm ³		
A.S.A. 2B 2A		Carico di rottura/Tensile strenght N/mm ²		Durezza/Hardness
Smussi non quotati/Non quoted Chamfer		Denominazione ELECTRIC MOTOR "GD" 24VDC 0,8kW + TELERUTTORE TIPO "E" 150A		Codice scheda prodotto Project code
Raggi non quotati/Non quoted radius		Description ELECTRIC MOTOR "GD" 24VDC 0,8kW + TELERUTTORE TIPO "E" 150A		100003160
Angolo generale di sforno General draft angle		Gruppo/Group		Sostituisce il Replaces
Angolo sforno maschi e anime Draft angle of the pin and core		Scala/Scale 1:2		Codice cliente Customer code
		Data/Date 15/01/2024		Code SAP 10531645
		Disegnato/Drawn Marverti L.		Livello Revision
		Verificato/Checked L. Buscicchio		00
		Disegno n°/Drawing n° 10531645		

Questo disegno è di proprietà della Dana Motion Systems Italia srl e non deve pertanto essere riprodotto (interamente o parzialmente) o usato per la costruzione o in qualsiasi altro modo rilevato senza previo consenso scritto della Dana Motion Systems Italia srl / This drawing is the property of Dana Motion Systems Italia srl and should not be reproduced (in whole or in part) or used for manufacture or otherwise disclosed without the prior written consent of Dana Motion Systems Italia srl