

Part number:

076-10949a**HYDROMA**

HYDRAULICKÉ SYSTÉMY

**HIDROMA
SYSTEMS**

UKŁADY HYDRAULICZNE

HYDROMA

ГИДРАВЛИЧЕСКИЕ СИСТЕМЫ

ALP2 - GHP2**COME ORDINARE / HOW TO ORDER**

SERIE SERIES	ELEMENTO ELEMENT	TIPO TYPE	ROTAZIONE ROTATION	TAGLIA SIZE	ALBERO**° SHAFT**°	PORTE° PORTS°	GUARNIZIONI° SEALS°	OPZIONI° OPTIONS°
ALP	A2	omit	omit*	6				
GHP	I2	A**	D DESTRA CLOCKWISE	9				
	P2	A3** °°	S SINISTRA COUNTER CLOCKWISE	10				
		BK1**		12				
		BK2**		13				
		BK4**		16				
		BK7**		20				
				22				
				25				
				30				
				34				
				37				
				40				
				50				

Guarnizioni / Seals
omit (T range = -10°C + 80°C)
V
...

Opzioni / Options
** TR (anello di tenuta rinforzato / reinforced shaft seal)
** T
** OR
AS (aspirazioni separate / separated inlet)
°° AC (aspirazioni comuni / common inlet)

* = per elemento modulare I non specificare rotazione / for the modular element I don't specify the direction of rotation
** = campo da specificare solo per elemento A / to be specified only A element
° = campi da specificare se diversi dallo standard / to be specified if different from standard
°° = solo per serie GHP / only for GHP series

Esempi / Examples:

- ALPA2-D-22 = elemento anteriore serie ALP, gruppo 2, flangia europea, rotazione destra, cilindrata 16 cm³/giro, albero conico 1:8, porte flangiate tipo E, guarnizioni standard / front element ALP series, group 2, european flange, clockwise rotation, 16 cm³/rev displacement, 1:8 tapered shaft, flanged ports E type, standard seals
- ALPI2-16 = elemento intermedio serie ALP, gruppo 2, rotazione destra o sinistra, cilindrata 11,5 cm³/giro, porte flangiate tipo E, guarnizioni standard / medium element ALP series, group 2, clockwise or anti-clockwise rotation, 11,5 cm³/rev displacement, flanged ports E type, standard seals
- GHPP2-D-13 = elemento posteriore serie GHP, gruppo 2, rotazione destra, cilindrata 9,6 cm³/giro, porte flangiate tipo E, guarnizioni standard / rear element GHP series, group 2, clockwise rotation, 9,6 cm³/rev displacement, flanged ports E type, standard seals

LE TAVOLE DI PRODOTTO RAPPRESENTANO I TIPI POMPA STANDARD PER MARZOCCHI POMPE. SONO COMUNQUE DISPONIBILI ALTRE CONFIGURAZIONI DI FLANGE, ALBERI E PORTE DETTAGLIATEMENTE DESCRITTE NELLE PUBBLICAZIONI RIFERITE ALLE POMPE SINGOLE SIA DELLA SERIE MICROPOMPE (COPERTINA GIALLA) CHE DELLE SERIE ALP E GHP (COPERTINE GRIGIA E MARRONE). PER MAGGIORI DETTAGLI SULLE DISPONIBILITÀ E CONDIZIONI DI FORNITURA, CONSIGLIAMO DI INTERPELLARE IL NOSTRO UFFICIO TECNICO-COMMERCIALE.

PRODUCT TABLES REPRESENT STANDARD PUMPS BY MARZOCCHI POMPE. DIFFERENT FLANGES, SHAFTS AND PORTS ARE AVAILABLE. PLEASE REFER TO CATALOGUES FOR SINGLE PUMPS, BOTH MICROPUMPS (YELLOW COVER) AND ALP/GHP PUMPS (GREY AND BROWN COVER). PLEASE CALL OUT SALES AND TECHNICAL DEPARTMENT FOR MORE INFORMATION ON PART AVAILABILITY AND DELIVERY TERMS AND CONDITIONS.

Part number:

076-10949b**HYDROMA**

HYDRAULICKÉ SYSTÉMY

**HIDROMA
SYSTEMS**

UKŁADY HYDRAULICZNE

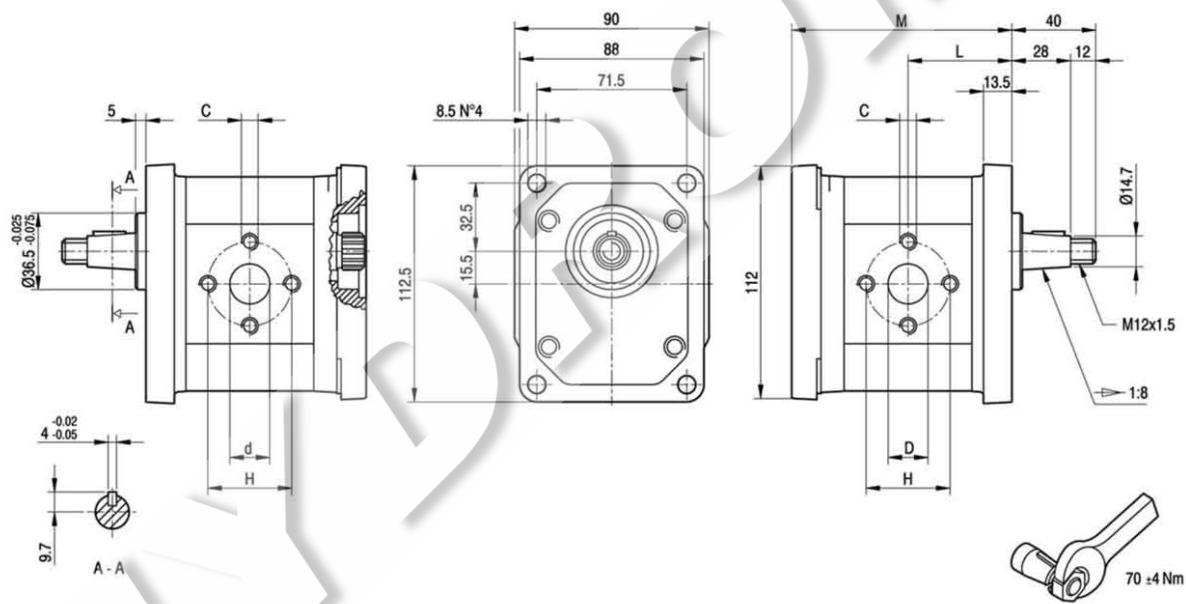
HYDROMA

ГИДРАВЛИЧЕСКИЕ СИСТЕМЫ

GHPA2

Parti accessorie a corredo della pompa standard: linguetta a disco (codice 522057), dado M12x1.5 (codice 523016), rosetta elastica spaccata (codice 523005).
Porte standard: filetti M6 profondità utile 13 mm, filetti M8 profondità utile 17 mm.

Accessories supplied with the standard pump: woodruff key (code 522057), M12x1.5 hexagonal nut (code 523016), washer (code 523005).
Standard ports: M6 threads depth 13 mm, M8 threads depth 17 mm.

MANDATA
OUTLETASPIRAZIONE
INLET

TIPO TYPE	CILINDRATA DISPLACEMENT	PORTATA a 1500 giri/min FLOW at 1500 rev/min	PRESSIONI MASSIME MAX PRESSURE			VELOCITÀ MASSIMA MAX SPEED	DIMENSIONI DIMENSIONS					
			P ₁	P ₂	P ₃		L	M	d	D	C	H
	cm ³ /giro [cm ³ /rev]	litri/min [litres/min]	bar	bar	bar	giri/min [rpm]	mm	mm	mm	mm	mm	mm
GHPA2-D-6	4,5	6,4	280	295	310	4000	45,5	97	13	13	M6	30
GHPA2-D-9	6,4	9,1	280	295	310	4000	47	100	13	13	M6	30
GHPA2-D-10	7,0	10,0	280	295	310	4000	47,5	101	13	13	M8	40
GHPA2-D-12	8,3	11,8	280	295	310	3500	48,5	103	13	13	M8	40
GHPA2-D-13	9,6	13,7	280	295	310	3000	49,5	105	13	13	M8	40
GHPA2-D-16	11,5	16,4	280	295	310	4000	51	108	13	19	M8	40
GHPA2-D-20	14,1	20,1	260	275	290	4000	53	112	13	19	M8	40
GHPA2-D-22	16,0	22,8	260	275	290	4000	54,5	115	13	19	M8	40
GHPA2-D-25	17,9	25,5	260	275	290	3600	56	118	13	19	M8	40
GHPA2-D-30	21,1	30,1	230	245	260	3200	58,5	123	19	19	M8	40
GHPA2-D-34	23,7	33,7	230	245	260	3000	60,5	127	19	19	M8	40
GHPA2-D-37	25,5	36,4	210	225	240	2800	62	130	19	19	M8	40
GHPA2-D-40	28,2	40,1	200	215	230	2500	64	134	19	19	M8	40
GHPA2-D-50	35,2	50,2	160	175	190	2500	69,5	145	19	21	M8	40

Part number:

076-10949c**HYDROMA**

HYDRAULICKÉ SYSTÉMY

**HIDROMA
SYSTEMS**

UKŁADY HYDRAULICZNE

HYDROMA

ГИДРАВЛИЧЕСКИЕ СИСТЕМЫ

ALP1 - GHP1**COME ORDINARE / HOW TO ORDER**

SERIE SERIES	ELEMENTO ELEMENT	TIPO TYPE	ROTAZIONE ROTATION	TAGLIA SIZE	ALBERO** ° SHAFT** °	PORTE° PORTS°	GUARNIZIONI° SEALS°	OPZIONI° OPTIONS°
ALP	A1	omit	omit*	2				
GHP	I1	A**	D DESTRA CLOCKWISE	3				
	P1	AQ** °°	S SINISTRA COUNTER CLOCKWISE	4				
		A2** °°		5				
				6				
				7				
				9				
				11				
				13				
				16				
				20				

Guarnizioni / Seals
omit (T range = -10°C + 80°C)
V
...

Opzioni / Options
**TR (anello di tenuta rinforzato / reinforced shaft seal)
AS (aspirazioni separate / separated inlet)
°° AC (aspirazioni comuni / common inlet)

* = per elemento modulare I non specificare rotazione / for the modular element I don't specify the direction of rotation
** = campo da specificare solo per elemento A / to be specified only A element
° = campi da specificare se diversi dallo standard / to be specified if different from standard
°° = solo per serie GHP / only for GHP series

Esempi / Examples:

- ALPA1-D-9 = elemento anteriore serie ALP, gruppo 1, flangia europea, rotazione destra, cilindrata 6,2 cm³/giro, albero conico 1:8, porte flangiate tipo E, guarnizioni standard / front element ALP series, group 1, european flange, clockwise rotation, 6,2 cm³/rev displacement, 1:8 tapered shaft, flanged ports E type, standard seals
- ALP1-6 = elemento intermedio serie ALP, gruppo 1, rotazione destra o sinistra, cilindrata 4,1 cm³/giro, porte flangiate tipo E, guarnizioni standard / medium element ALP series, group 1, clockwise or anti-clockwise rotation, 4,1 cm³/rev displacement, flanged ports E type, standard seals
- GHPP1-D-5 = elemento posteriore serie GHP, gruppo 1, rotazione destra, cilindrata 3,5 cm³/giro, porte flangiate tipo E, guarnizioni standard / rear element GHP series, group 1, clockwise rotation, 3,5 cm³/rev displacement, flanged ports E type, standard seals

LE TAVOLE DI PRODOTTO RAPPRESENTANO I TIPI POMPA STANDARD PER MARZOCCHI POMPE. SONO COMUNQUE DISPONIBILI ALTRE CONFIGURAZIONI DI FLANGE, ALBERI E PORTE DETTAGLIATEMENTE DESCRITTE NELLE PUBBLICAZIONI RIFERITE ALLE POMPE SINGOLE SIA DELLA SERIE MICROPOMPE (COPERTINA GIALLA) CHE DELLE SERIE ALP E GHP (COPERTINE GRIGIA E MARRONE). PER MAGGIORI DETTAGLI SULLE DISPONIBILITÀ E CONDIZIONI DI FORNITURA, CONSIGLIAMO DI INTERPELLARE IL NOSTRO UFFICIO TECNICO-COMMERCIALE.

PRODUCT TABLES REPRESENT STANDARD PUMPS BY MARZOCCHI POMPE. DIFFERENT FLANGES, SHAFTS AND PORTS ARE AVAILABLE. PLEASE REFER TO CATALOGUES FOR SINGLE PUMPS, BOTH MICROPUMPS (YELLOW COVER) AND ALP/GHP PUMPS (GREY AND BROWN COVER). PLEASE CALL OUT SALES AND TECHNICAL DEPARTMENT FOR MORE INFORMATION ON PART AVAILABILITY AND DELIVERY TERMS AND CONDITIONS.

Part number:

076-10949d

HYDROMA

HYDRAULICKÉ SYSTÉMY

**HIDROMA
SYSTEMS**

UKŁADY HYDRAULICZNE

HYDROMA

ГИДРАВЛИЧЕСКИЕ СИСТЕМЫ

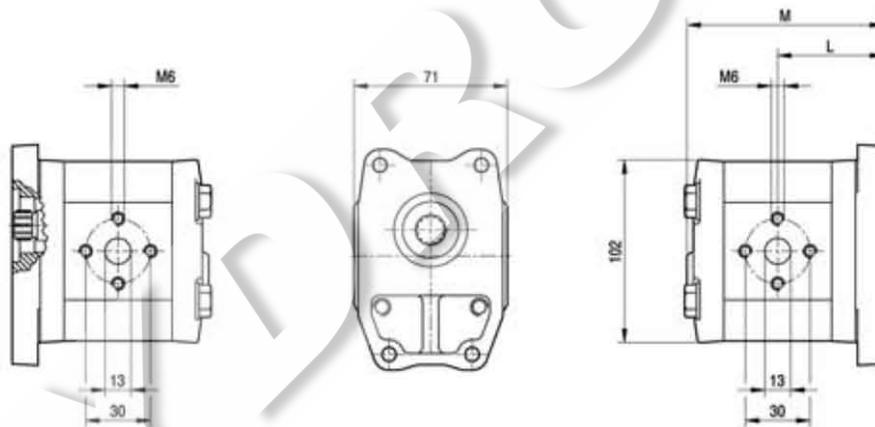
GHPP1

Porte standard: filetti M6 profondità utile 13 mm.

Standard ports: M6 threads depth 13 mm.

MANDATA
OUTLET

ASPIRAZIONE
INLET



TIPO TYPE	CILINDRATA DISPLACEMENT	PORTATA a 1500 giri/min FLOW at 1500 rev/min	PRESSIONI MASSIME MAX PRESSURE			VELOCITÀ MASSIMA MAX SPEED	DIMENSIONI DIMENSIONS	
			P ₁	P ₂	P ₃		L	M
	cm ³ /giro [cm ³ /rev]	litri/min [litres/min]	bar	bar	bar	giri/min [rpm]	mm	mm
GHPP1 D-2	1,4	2,0	270	290	310	6000	46	85
GHPP1 D-3	2,1	2,9	270	290	310	6000	47	87
GHPP1 D-4	2,8	3,9	270	290	310	5000	48	89
GHPP1 D-5	3,5	4,9	270	290	310	5000	49	91
GHPP1 D-6	4,1	5,9	270	290	310	4000	50	93
GHPP1 D-7	5,2	7,4	260	275	290	4000	51,5	96
GHPP1 D-9	6,2	8,8	260	275	290	3800	53	99
GHPP1 D-11	7,6	10,8	230	245	260	3200	55	103
GHPP1 D-13	9,3	13,3	210	225	240	2600	57,5	108
GHPP1 D-16	11,0	15,7	200	215	230	2200	60	113
GHPP1 D-20	13,8	19,7	180	195	210	1800	64	121