

Part number:

**HYDROMA**

HYDRAULICKÉ SYSTÉMY

**HIDROMA  
SYSTEMS**

UKŁADY HYDRAULICZNE

**HYDROMA**

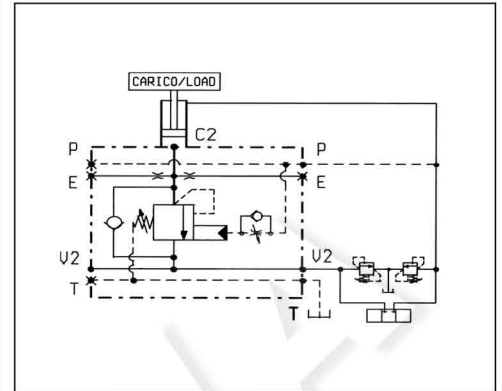
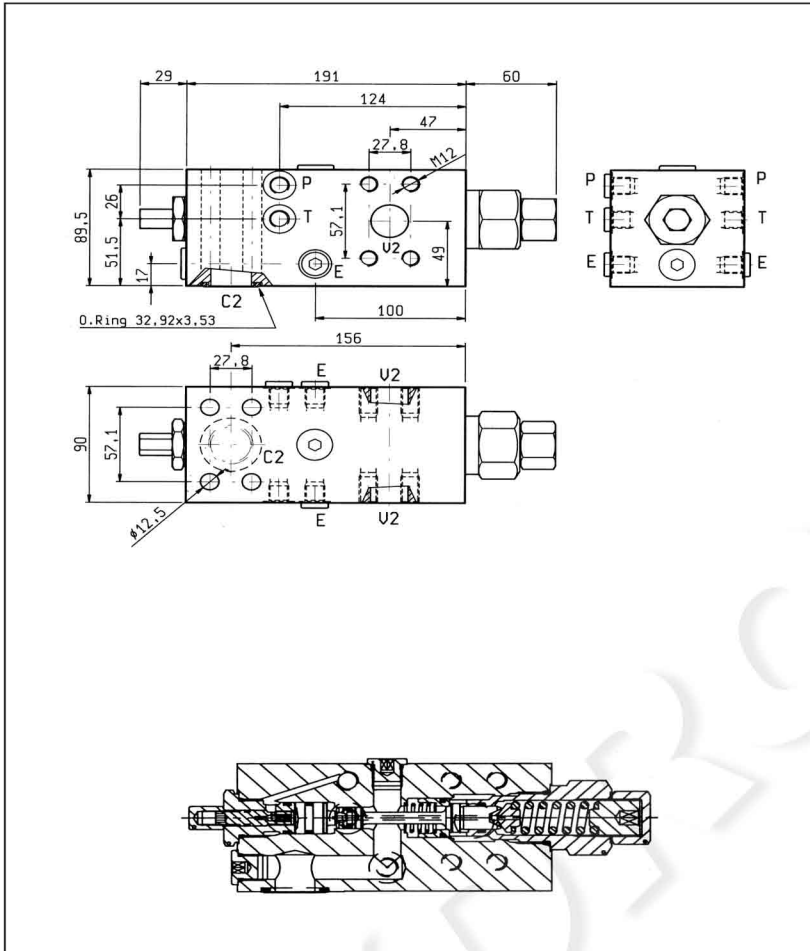
ГИДРАВЛИЧЕСКИЕ СИСТЕМЫ

BILANCIAMENTO, SEMPLICE EFFETTO, SERIE "42", VERSIONE "CCAP",  
FLANGIABILI

PILOT ASSISTED, "CCAP" TYPE, FLANGEABLE, SERIES "42" OVERCENTRE

**A-VBSO-SE-CCAP-42-FC**

**08.45.75- X - Y - Z**



**DATI TECNICI / TECHNICAL DATA**

Pressione max. 350 bar  
Max. pressure

Taratura della valvola: almeno 1.3 volte superiore alla pressione indotta dal carico

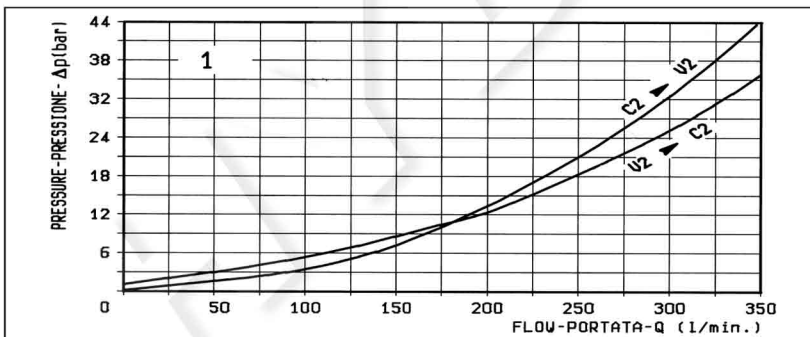
Pressure setting: at least 1.3 times the load induced pressure

Portata max. 300 l/min  
Flow max.

Peso 10.8 kg  
Weight

La vite di emergenza E permette la discesa del carico in assenza della pressione di pilotaggio  
The emergency screw "E" allows a manual lowering of the load

Collettore in acciaio  
Steel body



X	RAPPORTO DI PILOTAGGIO PILOT RATIO
03	13 : 1

Z	MOLLE / SPRINGS				
	Campo taratura min - max bar Adj. press. range bar	Incremento press. bar / giro vite Press. increase bar / turn	Taratura standard bar (Q = 5 l/min) Std. setting bar (Q = 5 l/min)	Cod. ordinazione Ordering code	Colore Colour
35	100-350	102	350	03.51.01.057	giallo yellow

Y	ATTACCHI / PORT SIZE	
	V2-C2	P-T-E
73	1 SAE 6000	G 1/4