

Part number:

HYDROMA

HYDRAULICKÉ SYSTÉMY

**HIDROMA
SYSTEMS**

UKŁADY HYDRAULICZNE

HYDROMA

ГИДРАВЛИЧЕСКИЕ СИСТЕМЫ

PDM - PDT

Piastre per elettrovalvole LC 1

Plates for solenoid valves LC 1



CARATTERISTICHE TECNICHE

Grandezza: NG6 ISO 4401 - 03 CETOP RP121 H-03 (CETOP 3)

Disponibili con o senza valvola limitatrice di pressione

Versione in ghisa EN GJL 250

Versioni: singola, componibili e monoblocco.

Pressione max di lavoro: 310 bar

Circuiti in parallelo ed in serie

TECHNICAL CHARACTERISTICS

Size: NG6 ISO 4401 - 03 CETOP RP121 H-03 (CETOP 3)

Available with or without pressure relief valve

Version made in cast-iron EN GJL 250

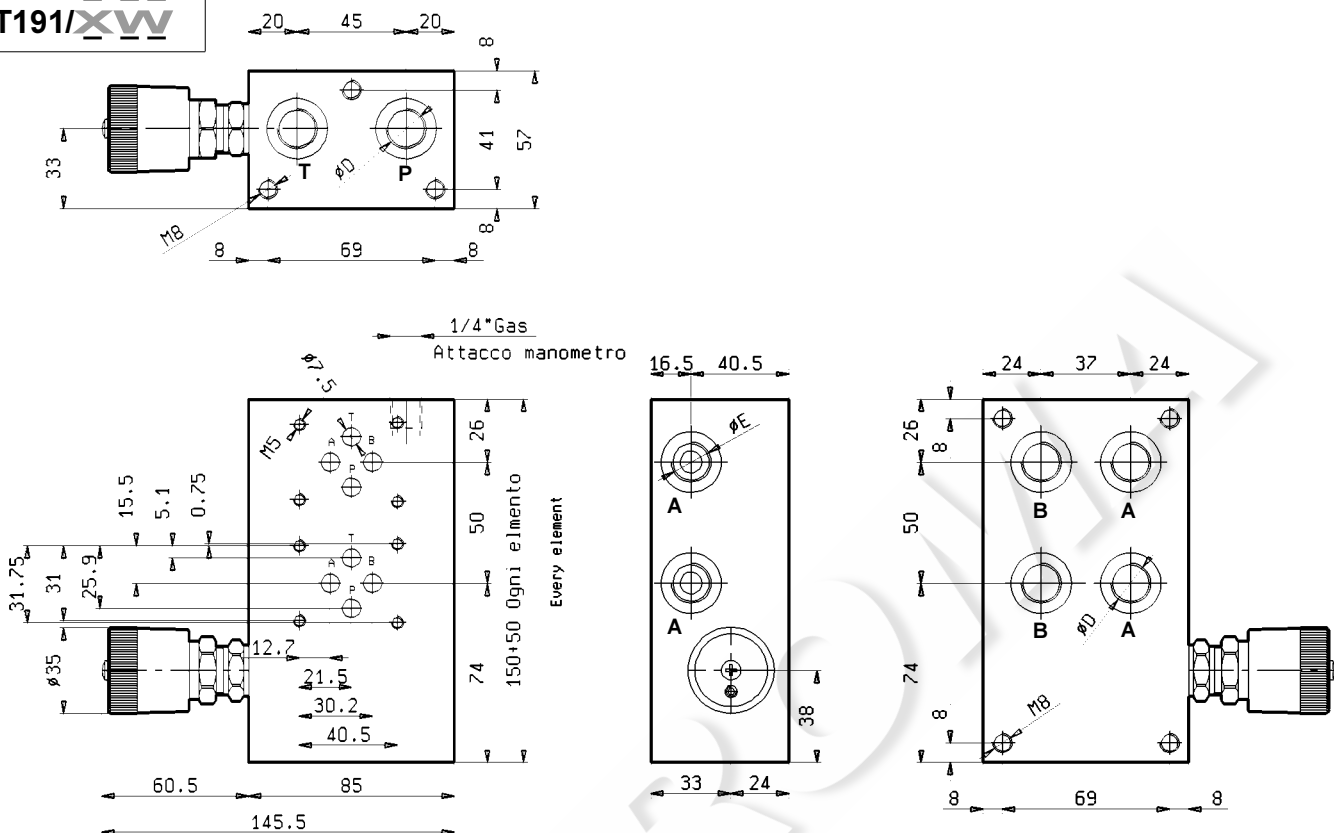
Single, stacking and multielement plates version.

Max working pressure: 310 bar

Parallel and series circuits

PIASTRE MONOBLOCCO PER ELETTROVALVOLE • MULTIELEMENT PLATES

Codice • Code	Descrizione • Description
PDT180/ X PDT181/ X PDT190/ XW PDT191/ XW	Attacchi PT inferiori + M opposto, AB laterali opposti+ AB supplementari posteriori <i>Side PT ports + M opposite, AB opposite side + AB additional rear</i>

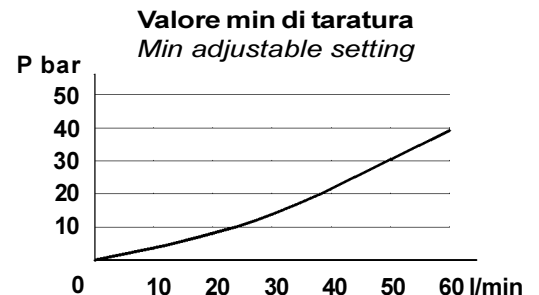
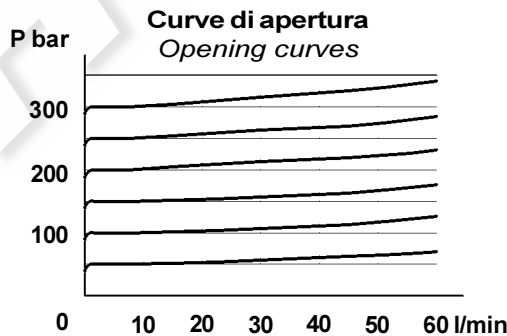
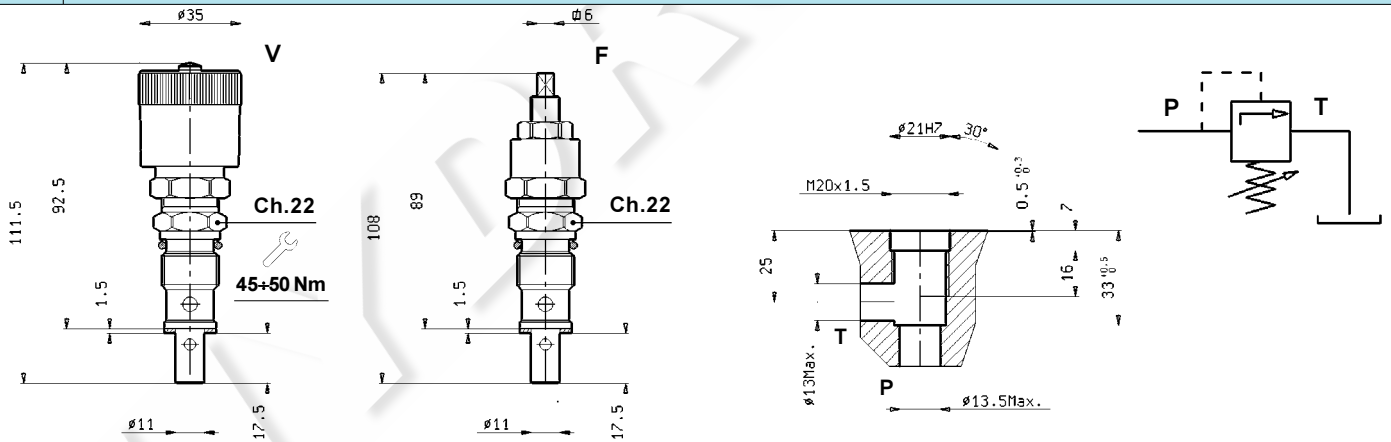


STANDARD Collegamento in parallelo <i>Parallel connection</i>	X N. elettrovalvole <i>n° of solenoid valve</i>	PDT 180-190	PDT 181-191
		Ø D = 3/8" Gas Ø E = 3/8" Gas Peso <i>Weight</i> kg	Ø D = 1/2" Gas Peso <i>Weight</i> kg
<div style="display: flex; justify-content: space-between;"> <div style="width: 45%;"> <p style="text-align: center;">Con valvola limitatrice di pressione VM7</p> <p style="text-align: center;"><i>With pressure relief valve VM7</i></p> <p style="text-align: center;">W</p> <p style="text-align: center;"><i>(Vedi - See Pag.2.220.05)</i></p> <p style="text-align: center;">Senza valvola limitatrice di pressione</p> <p style="text-align: center;"><i>Without pressure relief valve</i></p> </div> <div style="width: 45%; text-align: center;"> </div> </div>	2	4,63	4,57
	3	6,16	6,07
	4	7,69	7,57
	5	9,22	9,07
	6	10,75	10,57
	7	12,28	12,07
	8	13,81	13,57
	9	15,34	15,07
	10	16,87	16,57
	2	4,58	4,52
	3	9,11	6,02
	4	7,64	7,52
	5	9,17	9,02
	6	10,70	10,52
	7	12,23	12,02
	8	13,76	13,52
	9	15,29	15,02
	10	16,82	16,52

Codice · Code		X N. elettrovalvole n° of solenoid valve	PDT 180-190	PDT 181-191
PDT180/X SERIE PDT181/X SERIE PDT190/XW SERIE PDT191/XW SERIE			Ø D = 3/8" Gas Ø E = 3/8" Gas	Ø D = 1/2" Gas
Collegamento in serie Series connection		Con valvola limitatrice di pressione VM7 With pressure relief valve VM7	Peso Weight	Peso Weight
			kg	kg
	 (Vedi - See Pag.2.220.05)	2	4,63	4,57
		3	6,16	6,07
		4	7,69	7,57
		5	9,22	9,07
		6	10,75	10,57
		7	12,28	12,07
		8	13,81	13,57
		9	15,34	15,07
		10	16,87	16,57
		Senza valvola limitatrice di pressione Without pressure relief valve	2	4,58
	3		9,11	6,02
	4		7,64	7,52
	5		9,17	9,02
	6		10,70	10,52
	7		12,23	12,02
	8		13,76	13,52
	9		15,29	15,02
	10		16,82	16,52



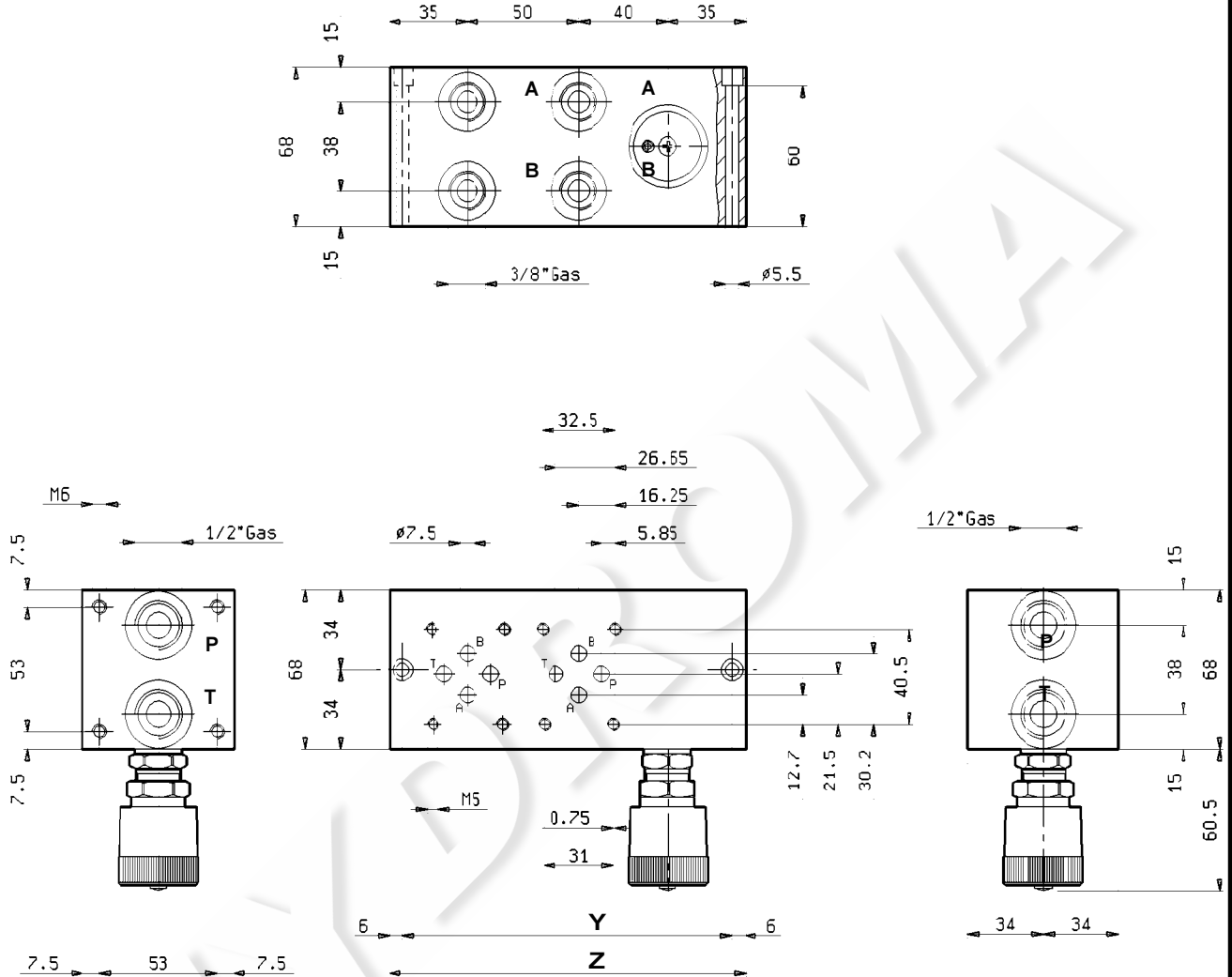
VALVOLA LIMITATRICE DI PRESSIONE A CARTUCCIA CARTRIDGE TYPE PRESSURE RELIEF VALVE



Tipo Type	Regolazione a volantino Knob adjustment	Regolazione a vite Screw adjustment	Portata Max. Max. flow l/min	Pressione Max. Max. pressure bar	Campo di taratura Pressure range bar	Cavità Cavity n°
VM7	0V	0F	60	310	0+75	11
	1V	1F			15+150	
	2V	2F			35+210	
	3V	3F			120+310	
	00				Senza valvola limitatrice - Without pressure relief valve	

PIASTRE MONOBLOCCO PER ELETTROVALVOLE • MULTIELEMENT PLATES

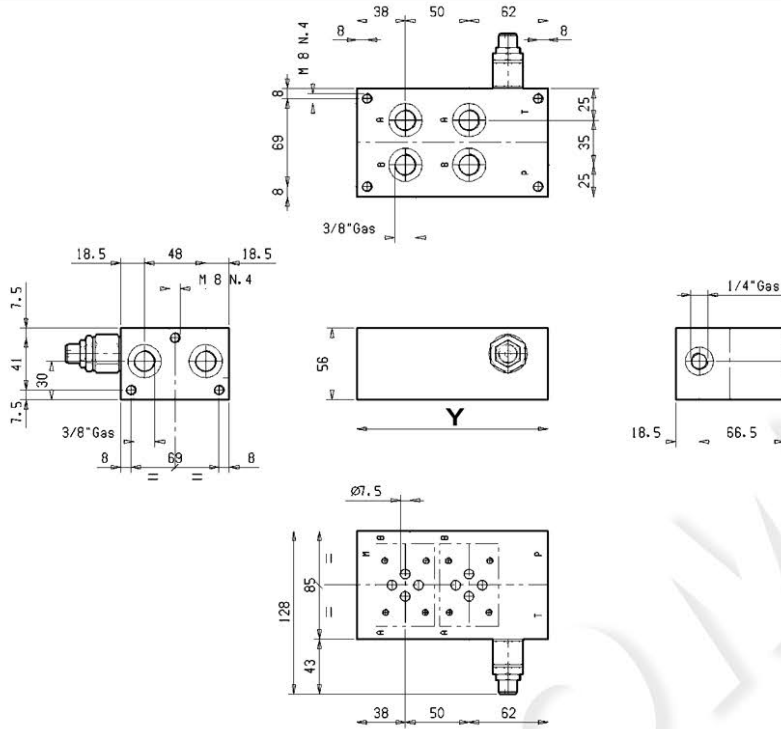
Codice • Code	Descrizione • Description	Attacchi • Ports
PDT192/	Attacchi PT laterali doppi, AB laterali sovrapposti con valvola limitatrice di pressione <i>Side PT double ports, side AB ports on top of with pressure relief valve</i>	AB 3/8" Gas PT 1/2" Gas



Collegamento in parallelo con valvola limitatrice di pressione VM7 <i>Parallel connection with pressure relief valve VM7</i> <small>(Vedi - See Pag.2.220.05)</small>	N. elettrovalvole <i>n° of solenoid valve</i>	Y mm	Z mm	Peso <i>Weight</i> kg
	1	98	110	3,60
	2	148	160	5,05
	3	198	210	6,50
	4	248	260	7,95
	5	298	310	9,40
	6	348	360	10,85
	7	398	410	12,30

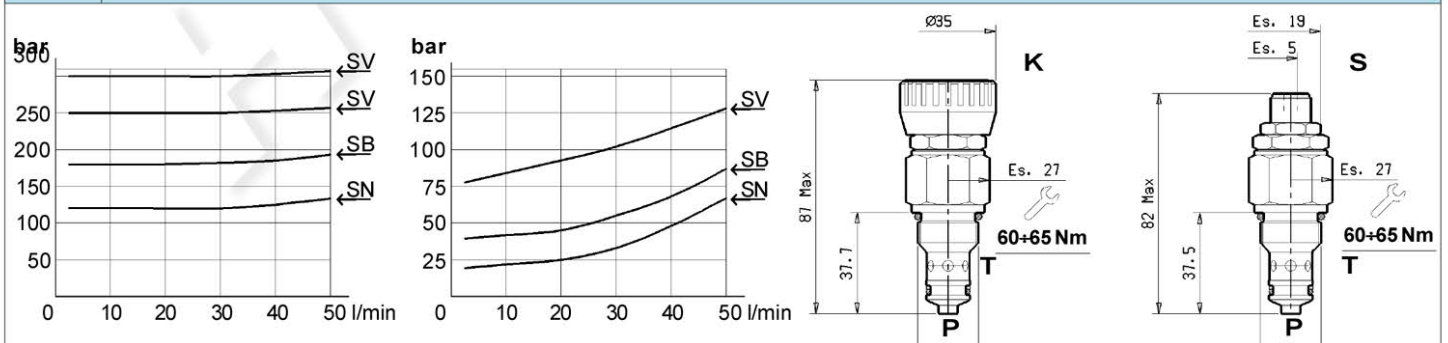
PIASTRE MONOBLOCCO PER ELETTROVALVOLE • MULTIELEMENT PLATES

Codice · Code	Descrizione · Description	Attacchi · Ports
PDT183/	Attacchi PT inferiori + M opposto, AB posteriori con valvola limitatrice di pressione <i>Rear PT ports + M opposite, rear AB ports with pressure relief valve</i>	3/8" Gas



Collegamento in parallelo <i>Parallel connection</i>	X N. elettrovalvole <i>n° of solenoid valve</i>	Y mm	Peso Weight kg
	1	100	3,00
	2	150	4,50
	3	200	6,00
	4	250	7,60
	5	300	9,20
	6	350	10,70
	7	400	12,20
	8	450	13,70

VALVOLA LIMITATRICE DI PRESSIONE • PRESSURE RELIEF VALVE



Con limitatore di corsa antischiacciamento molla.
With stroke limiter to avoid spring exclusion.

Tipo <i>Type</i>	Regolazione a volantino <i>Knob adjustment</i>	Regolazione a vite <i>Screw adjustment</i>	Portata Max. <i>Max. flow</i>	Pressione Max. <i>Max. pressure</i>	Campo di taratura <i>Pressure range</i>	Cavità <i>Cavity</i>
	<i>Knob adjustment</i>	<i>Screw adjustment</i>	<i>l/min</i>	<i>bar</i>	<i>bar</i>	<i>n°</i>
VMD1 040	KN	SN	50	350	20+130	C10A2N
	KB	SB			40+180	
	KV	SV			80+350	
	00		Senza valvola limitatrice - <i>Without pressure relief valve</i>			